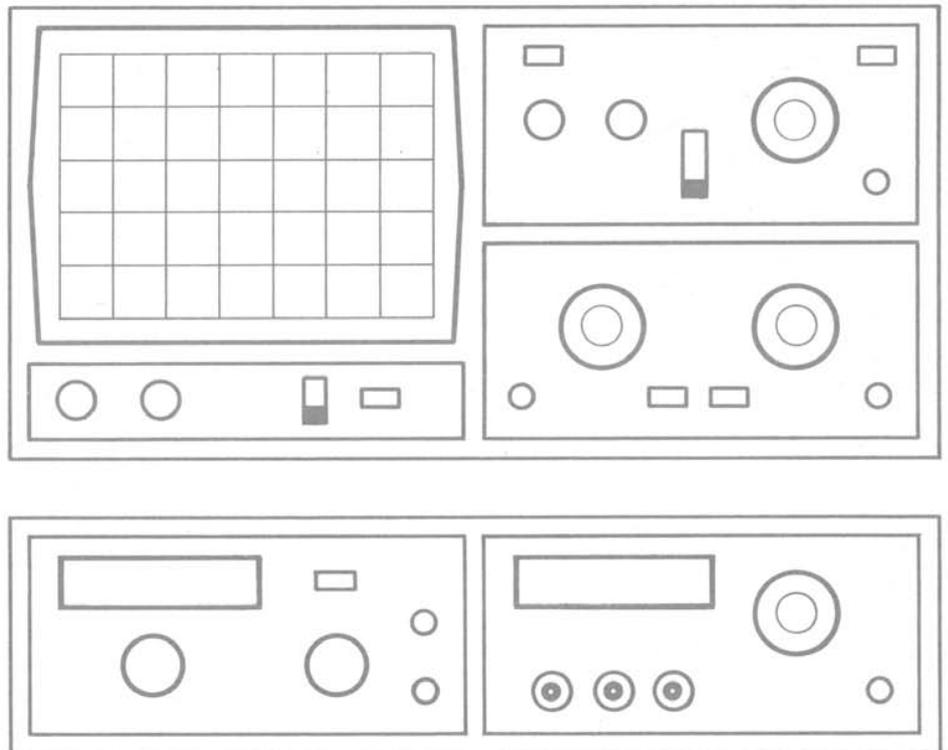


HAMEG

Instruments

MANUAL

**Graphic Printer
HD 148**



Allgemeine Hinweise	
Transport	3
Sicherheit	3
Betriebsbedingungen	3
Garantie	3
Wartung	3
Netzspannungsumschaltung	3
Technische Daten	4
Bedienungsanleitung	
Einleitung	5
Bedienungs- u. Anzeigeelemente	6
Inbetriebnahme u. Selbsttest	6
Betriebsarten:	
PRINTER MODE	
Online Manual	6
Online Automatic	7
Online Timer	7
Store Reference	7
Recall Reference	7
Online Sig./Ref.	7
PRINTER SET	
Kind of Hardcopy	8
Set Beeper	8
Set Power Report	8
Set XY-Mode	8
Set Dot-Join	8
Set Starttime	8
Set Startdate	8
Set Interval	8
Set Clock	9
Set Date	9
Set Year	9
SCOPE SET	
Zoomrange	9
Zoom Cursor	9
Time/Div.	9
Volt/Div	9
Probe Attn. Ch1/2	10
Min./Max. Ch1/2	10
Set Dim. Ch1/2	10
Parameter Feld	11
Grundeinstellung	11
Drehschalter	12
Druckwerk-Einschub	12
Auswechseln der Batterien	12
Abreißen eines Ausdrucks	12
Einlegen einer Papierrolle	12
Bedienung (Übersicht)	13
Schaltbilder	
Bestückungspläne	

Graphic Printer HD 148

Deutsch • English • Français • Español



Herstellers
Manufacturer
Fabricant

HAMEG GmbH
Kelsterbacherstraße 15-19
D - 60528 Frankfurt

Bezeichnung / Product name / Designation:
Graphic printer/Imprimante Graphique

Typ / Type / Type: **HD 148**

mit / with / avec: **HM305 / HM1007**

Optionen / Options / Options: -

mit den folgenden Bestimmungen / with applicable regulations / avec les directives suivantes

EMV Richtlinie 89/336/EWG ergänzt durch 91/263/EWG, 92/31/EWG
EMC Directive 89/336/EEC amended by 91/263/EWG, 92/31/EEC
Directive EMC 89/336/CEE amendée par 91/263/EWG, 92/31/CEE

Niederspannungsrichtlinie 73/23/EWG ergänzt durch 93/68/EWG
Low-Voltage Equipment Directive 73/23/EEC amended by 93/68/EEC
Directive des équipements basse tension 73/23/CEE amendée par 93/68/CEE

KONFORMITÄTSERKLÄRUNG
DECLARATION OF CONFORMITY
DECLARATION DE CONFORMITE

HAMEG®
Instruments

Angewendete harmonisierte Normen / Harmonized standards applied / Normes harmonisées utilisées

Sicherheit / Safety / Sécurité

EN 61010-1: 1993 / IEC (CEI) 1010-1: 1990 A 1: 1992 / VDE 0411: 1994
Überspannungskategorie / Overvoltage category / Catégorie de surtension: II
Verschmutzungsgrad / Degree of pollution / Degré de pollution: 2

Elektromagnetische Verträglichkeit / Electromagnetic compatibility
Compatibilité électromagnétique

EN 50082-2: 1995 / VDE 0839 T82-2
ENV 50140: 1993 / IEC (CEI) 1004-4-3: 1995 / VDE 0847 T3
ENV 50141: 1993 / IEC (CEI) 1000-4-6 / VDE 0843 / 6
EN 61000-4-2: 1995 / IEC (CEI) 1000-4-2: 1995 / VDE 0847 T4-2
Prüfschärfe / Level / Niveau = 2

EN 61000-4-4: 1995 / IEC (CEI) 1000-4-4: 1995 / VDE 0847 T4-4:
Prüfschärfe / Level / Niveau = 3

EN 50081-1: 1992 / EN 55011: 1991 / CISPR11: 1991 / VDE0875 T11: 1992
Gruppe / group / groupe = 1, Klasse / Class / Classe = B

Datum / Date / Date
14. 12. 1995

Unterschrift / Signature / Signature

Dr. J. Merzog
Technical Manager/Directeur Technique

Allgemeine Hinweise zur CE-Kennzeichnung

HAMEG Meßgeräte erfüllen die Bestimmungen der EMV Richtlinie. Bei der Konformitätsprüfung werden von HAMEG die gültigen Fachgrund- bzw. Produktnormen zu Grunde gelegt. In Fällen wo unterschiedliche Grenzwerte möglich sind, werden von HAMEG die härteren Prüfbedingungen angewendet. Für die Störaussendung werden die Grenzwerte für den Geschäfts- und Gewerbebereich sowie für Kleinbetriebe angewandt (Klasse 1B). Bezüglich der Störfestigkeit finden die für den Industriebereich geltenden Grenzwerte Anwendung.

Die am Meßgerät notwendigerweise angeschlossenen Meß- und Datenleitungen beeinflussen die Einhaltung der vorgegebenen Grenzwerte in erheblicher Weise. Die verwendeten Leitungen sind jedoch je nach Anwendungsbereich unterschiedlich. Im praktischen Meßbetrieb sind daher in Bezug auf Störaussendung bzw. Störfestigkeit folgende Hinweise und Randbedingungen unbedingt zu beachten:

1. Datenleitungen

Die Verbindung von Meßgeräten bzw. ihren Schnittstellen mit externen Geräten (Druckern, Rechnern, etc.) darf nur mit ausreichend abgeschirmten Leitungen erfolgen. Sofern die Bedienungsanleitung nicht eine geringere maximale Leitungslänge vorschreibt, dürfen Datenleitungen zwischen Meßgerät und Computer eine Länge von 3 Metern aufweisen. Ist an einem Geräteinterface der Anschluß mehrerer Schnittstellenkabel möglich, so darf jeweils nur eines angeschlossen sein.

Bei Datenleitungen ist generell auf doppelt abgeschirmtes Verbindungskabel zu achten. Als IEEE-Bus Kabel sind die von HAMEG beziehbaren doppelt geschirmten Kabel HZ72S bzw. HZ72L geeignet.

2. Signalleitungen

Meßleitungen zur Signalübertragung zwischen Meßstelle und Meßgerät sollten generell so kurz wie möglich gehalten werden. Falls keine geringere Länge vorgeschrieben ist, dürfen Signalleitungen eine Länge von 3 Metern nicht erreichen.

Alle Signalleitungen sind grundsätzlich als abgeschirmte Leitungen (Koaxialkabel -RG58/U) zu verwenden. Für eine korrekte Masseverbindung muß Sorge getragen werden. Bei Signalgeneratoren müssen doppelt abgeschirmte Koaxialkabel (RG223/U, RG214/U) verwendet werden.

3. Auswirkungen auf die Meßgeräte

Beim Vorliegen starker hochfrequenter elektrischer oder magnetischer Felder kann es trotz sorgfältigen Meßaufbaues über die angeschlossenen Meßkabel zu Einspeisung unerwünschter Signalteile in das Meßgerät kommen. Dies führt bei HAMEG Meßgeräten nicht zu einer Zerstörung oder Außerbetriebsetzung des Meßgerätes.

Geringfügige Abweichungen des Meßwertes über die vorgegebenen Spezifikationen hinaus können durch die äußeren Umstände in Einzelfällen jedoch auftreten.

General information regarding the CE marking

HAMEG instruments fulfill the regulations of the EMC directive. The conformity test made by HAMEG is based on the actual generic- and product standards. In cases where different limit values are applicable, HAMEG applies the severer standard. For emission the limits for residential, commercial and light industry are applied. Regarding the immunity (susceptibility) the limits for industrial environment have been used.

The measuring- and data lines of the instrument have much influence on emission and immunity and therefore on meeting the acceptance limits. For different applications the lines and/or cables used may be different. For measurement operation the following hints and conditions regarding emission and immunity should be observed:

1. Data cables

For the connection between instruments resp. their interfaces and external devices, (computer, printer etc.) sufficiently screened cables must be used. Without a special instruction in the manual for a reduced cable length, the maximum cable length of a dataline must be less than 3 meters long. If an interface has several connectors only one connector must have a connection to a cable.

Basically interconnections must have a double screening. For IEEE-bus purposes the double screened cables HZ72S and HZ72L from HAMEG are suitable.

2. Signal cables

Basically test leads for signal interconnection between test point and instrument should be as short as possible. Without instruction in the manual for a shorter length, signal lines must be less than 3 meters long.

Signal lines must be screened (coaxial cable - RG58/U). A proper ground connection is required. In combination with signal generators double screened cables (RG223/U, RG214/U) must be used.

3. Influence on measuring instruments.

Under the presence of strong high frequency electric or magnetic fields, even with careful setup of the measuring equipment an influence of such signals is unavoidable.

This will not cause damage or put the instrument out of operation. Small deviations of the measuring value (reading) exceeding the instruments specifications may result from such conditions in individual cases.

HAMEG GmbH

HAMEG GmbH

Symbole

-  Bedienungsanleitung beachten
-  Hochspannung
-  Erde

Transport

Sofort nach dem Auspacken sollte das Gerät auf sichtbare Beschädigungen überprüft werden. Liegt ein Transportschaden vor, ist der Frachtführer (Bahn, Post oder Spediteur) zu informieren und eine Schadensaufnahme zu veranlassen. Das Gerät darf dann nicht in Betrieb gesetzt werden.

Sicherheit

Dieses Gerät ist gemäß **VDE 0411 Teil 1 und 1a, Schutzmaßnahmen für elektronische Meßgeräte**, gebaut und geprüft worden. Es entspricht damit auch den Bestimmungen der europäischen Norm EN61010-1 bzw. der internationalen Norm IEC1010-1. Entsprechend den Schutzklassen-Bestimmungen, sind alle Gehäuse- und Chassisteile mit dem Netzschutzleiter verbunden. Wird das Gerät mit einem Oszilloskop der Schutzklasse II verbunden, wird damit auch das Oszilloskop unter Schutzklasse I Bedingungen betrieben. Messungen an hochliegenden Potentialen führen zu Schäden am Oszilloskop und Graphic Printer. Dieses Gerät nur an vorschriftsmäßigen Schutzkontaktsteckdosen betrieben werden.

Warnung

Eine Unterbrechung des Schutzleiters innerhalb oder außerhalb des Gerätes ist unzulässig. Öffnen und Schließen des Gerätes darf nur nach vorheriger Trennung des Gerätes von allen Spannungsquellen erfolgen. Sind Messungen, Fehlersuche oder Abgleicharbeiten am geöffneten, im Betrieb befindlichen Gerät unvermeidlich, dürfen diese Arbeiten nur durch eine Fachkraft vorgenommen werden, die mit den damit verbundenen Gefahren vertraut ist.

Betriebsbedingungen

Der zulässige Umgebungstemperaturbereich während des Betriebs reicht von +10°C bis +40°C, nur für Transport und Lagerung sind -40°C bis +70°C zulässig. Die Betriebslage ist beliebig wählbar, jedoch dürfen die Lüftungslöcher nicht abgedeckt werden.

Garantie

Bevor ein Gerät das Werk verläßt, durchläuft es einen 10stündigen Dauertest mit anschließender Qualitätskontrolle. Sollte es dennoch zu einem Frühausfall kommen, gewährt HAMEG eine **Funktionsgarantie von 2 Jahren**; vorausgesetzt das im Gerät keine Veränderungen vorgenommen wurden.

Transportschäden werden von der Garantie nicht erfaßt. Zur Vermeidung von Transportschäden wird empfohlen, den Versand nur in der Originalverpackung vorzunehmen.

Zur schnelleren Bearbeitung ist es empfehlenswert, den beanstandeten Fehler mit Namen und vollständiger Telefonnummer - zusätzlich zu den üblichen Versandunterlagen - am Gerät zu befestigen.

Wartung

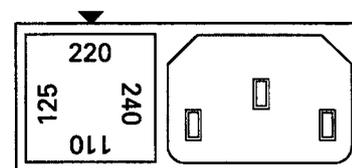
Dieses Gerät ist wartungsfrei.

Die Außenseite des Gerätes sollte regelmäßig mit einem Staubpinsel gereinigt werden. Hartnäckiger Schmutz läßt sich mit einem angefeuchteten Tuch (Wasser + 1% Entspannungsmittel) entfernen. Es darf keine Flüssigkeit in das Gerät gelangen.

Vor dem Herausziehen des Druckwerk-Einschubs ist das Gerät auszuschalten!

Netzspannungsumschaltung

Bei Lieferung ist das Gerät auf 220 V Netzspannung eingestellt. Die Umschaltung auf andere Spannungen erfolgt am Netzsicherungshalter, kombiniert mit dem 3poligen Kaltgeräte-Stecker an der Gehäuserückwand. Zunächst wird der mit den Spannungswerten bedruckte Sicherungshalter mittels kleinen Schraubenziehers entfernt und wenn erforderlich mit einer anderen Sicherung versehen. Der vorgeschriebene Wert ist der untenstehenden Tabelle zu entnehmen. Anschließend ist der Sicherungshalter so einzusetzen, daß das eingeprägte weiße Dreieck auf den gewünschten Netzspannungswert zeigt. Dabei sollte man darauf achten, daß die Deckplatte auch richtig eingerastet ist. Die Verwendung geflickter Sicherungen oder das Kurzschließen des Sicherungshalters ist unzulässig. Dadurch entstehende Schäden fallen nicht unter die Garantieleistungen.



Sicherungstyp: Größe **5 x 20 mm**; 250 ~, C; IEC 127, Bl. III; DIN 41 662 (evtl. DIN 41 571, Bl. 3).
Abschaltung: **mittelträge (M)**.

Netzspannung	Sich.-Nennstrom
110 V $\sim\pm 10\%$:	M 1,6 A
125 V $\sim\pm 10\%$:	M 1,6 A
220 V $\sim\pm 10\%$:	M 0,8 A
240 V $\sim\pm 10\%$:	M 0,8 A

Technische Daten

Betriebsarten

PRINTER MODE:

- | | |
|---------------------|---|
| 1. ONLINE MANUAL | Hardcopy durch Tastendruck-PRINT |
| 2. ONLINE AUTOMATIC | Hardcopy durch Triggerereignis |
| 3. ONLINE TIMER | Hardcopy durch Timersteuerung |
| 4. STORE REFERENCE | Signalübernahme in einen Referenzspeicher |
| 5. RECALL REF. | Ausdruck einer gespeicherten Ref.-Kurve |
| 6. ONLINE SIG./REF. | "Hardcopy" mit Signal und Referenzkurve |

PRINTER SET:

- | | |
|---------------------|--|
| 1. KIND OF HARDCOPY | An-/Abschaltung Logo/Param.-feld und Raster |
| 2. SET BEEPER | Einschaltung der akustischen Tastenquittierung |
| 3. SET POWER REPORT | Einschaltung des autom. Netzausfall-Protokolls |
| 4. SET XY-MODE | Einschalten der Betriebsart XY |
| 5. SET DOT-JOIN | Einschalten der autom. Punktverbindung |
| 6. SET STARTTIME | Eingabe der Startzeit für 'ONLINE TIMER' |
| 7. SET STARTDATE | Eingabe des Startdatums für 'ONLINE TIMER' |
| 8. SET INTERVAL | Eingabe einer Intervallzeit (Stunde/Minute) |
| 9. SET CLOCK | Eingabe der Uhrzeit (Stunde/Minute) |
| 10. SET DATE | Eingabe des Datums (Tag/Monat) |
| 11. SET YEAR | Eingabe des Jahres |

SCOPE SET:

- | | |
|----------------------|---|
| 1. ZOOMRANGE | Eingabe des Zoombereichs |
| 2. ZOOM CURSOR | Aktivierung der autom. Zoomfunktion mit HM408 |
| 3. TIME/DIV. | Eingabe der Zeitbasis-Parameter |
| 4. VOLT/DIV. CH1/2 | Eingabe der Teilerschalter-Werte für Ch1/2 |
| 5. PROBE ATTN. CH1/2 | Eingabe der Tastteiler-Faktoren für Kanal 1/2 |
| 6. MIN/MAX CH1/2 | Eingabe der Min/Max Grenzwerte für Kanal 1/2 |
| 7. SET DIM. CH1/2 | Eingabe wählbarer Maßeinheiten (z.B.mA, etc.) |

Druckwerk

- | | |
|---|--|
| Druckverfahren | thermisch (mit Übertemp. - Schutz) |
| Punktanzahl/Zeile | 256 |
| Auflösung | 2,86 Punkte/mm vertikal 11,43 Punkte/mm horizontal (theoretisch) |
| Punktgröße | 0,42mm x 0,32mm |
| Papierbreite | 112mm |
| Druckbreite | 89,6mm |
| Druckgeschwindigkeit | Normaleinstellung: ca. 13ms/Punktzeile |
| Mittlere Lebensdauer
der Thermolemente | ca. 30 Millionen Punktzeilen |

Papier

- | | |
|--------------|---------------------------------------|
| Abmessungen | 29mm Rollendurchmesser x 112mm Breite |
| Druckfärbung | schwarz |
| Fabrikat | HAMEG HZ83, Epson P-40 TRP |

Schnittstellen

- | | |
|----------|----------------|
| Standard | System - HAMEG |
|----------|----------------|

Verschiedenes

- | | |
|--------------------|--|
| Batterie | Pufferung wichtiger Parameter und kompletter Bildschirminhalte |
| Echtzeituhr | Anzeige von Datum und Uhrzeit |
| Display | LCD-Anzeige mit 2 Zeilen und 16 Spalten |
| Schutzart | Schutzklasse 1 (VDE 0411) |
| Netzanschluß | 110,125,220,240 V _{AC} ; zulässige Netzspannungsschwankung +/-10% |
| Netzfrequenz | 50 bis 60 Hz |
| Leistungsaufnahme | <30 Watt typisch; ca. 130 Watt bei Schwarzdruck |
| Gewicht | ca. 6 kg |
| Farbe | techno - braun |
| Gehäuseabmessungen | B 285, H 75, T 365 mm |

Mitgeliefertes Zubehör

- Verbindungskabel Printer-Scope HZ84; 1 Rolle Thermopapier;
Netzkaabel, Fußhalter, Bedienungsanleitung.

Einleitung

Mit dem HAMEG GRAPHIC PRINTER HD148 können zu Dokumentationszwecken sogenannte "Hardcopy's" vom Speicherinhalt fast aller HAMEG Digital-/Analog-Oszilloskope gedruckt werden. Ein Druckvorgang dauert im Y/t-Betrieb nur ca. 17 Sekunden. Die Datenübernahme ist nicht möglich mit Oszilloskopen des Typs HM205(-1). Jeder Ausdruck dokumentiert den auf der Strahlröhre sichtbaren Speicherinhalt, aber auch Zusatzinformationen wie Uhrzeit, Datum und bestimmte Oszilloskopeinstellungen.

Die Eingabe der Druckerparameter (z.B. Uhrzeit, Datum, Zoom etc.) erfolgt über eine benutzerfreundliche Menüsteuerung; logische Fehleingaben sind nahezu ausgeschlossen und werden akustisch angemahnt (3x).

Das Gerät erlaubt eine manuelle oder automatische Meßwerterfassung, die entweder zeitgesteuert (eingebaute Echtzeituhr), triggerabhängig (Triggerschwelle Oszilloskop) oder pegelabhängig (Meßsignal Oszilloskop) ausgelöst wird.

Das verwendete LCD-Display (Hintergrundbeleuchtung;

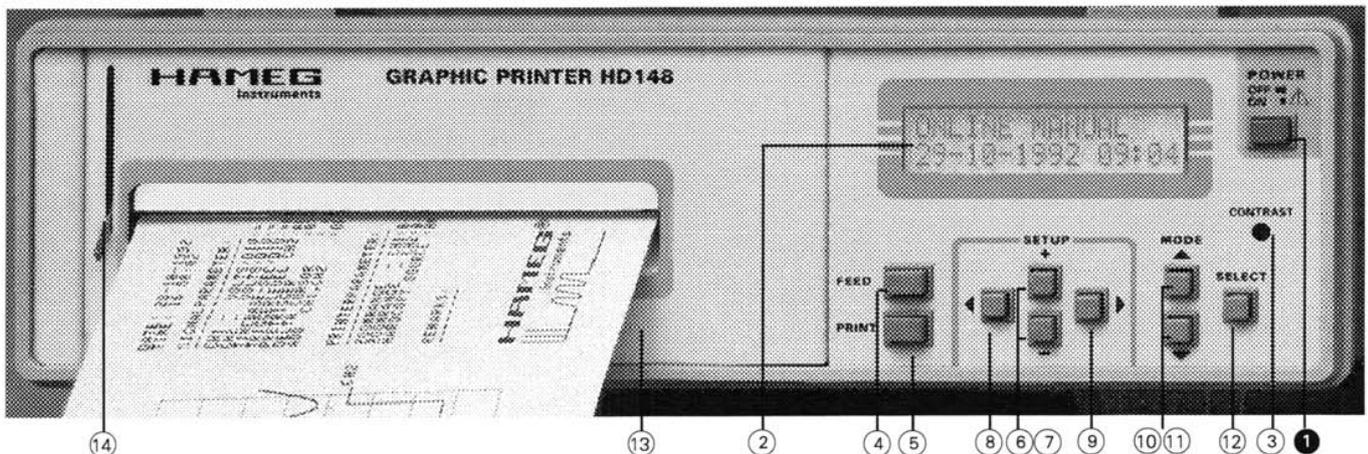
2x16 Zeichen) bietet, selbst seitlich und aus der Ferne betrachtet, exzellenten Kontrast. Es zeigt das aktuelle Menü selbsterklärend an.

Die Übernahme des Speicherinhaltes vom Oszilloskop zum HD148 erfolgt über eine HAMEG-Schnittstelle (26poliges Interface-Kabel mit 2 Kupplungen; siehe Lieferumfang).

Soll ein Oszilloskop vom Typ HM208 mit dem Graphikprinter betrieben werden, muß die HAMEG-Schnittstelle HO77 nachgerüstet werden. Befindet sich im Oszilloskop bereits die IEEE-488 Schnittstelle HO78, kann der Einbau von HO77 nur erfolgen, wenn HO78 zuvor entfernt wurde. Der Einbau von HO77 kann nur bei HAMEG oder der jeweiligen Auslandsvertretung vorgenommen werden.

Oszilloskope des Typs HM205-2 müssen ebenfalls über die HAMEG-Schnittstelle verfügen. Sie wird von HAMEG unter der Bezeichnung HO74 kostenlos abgegeben, und kann vom Anwender in wenigen Minuten selbst eingebaut werden.

Bedienungs- und Anzeigeelemente



1 NETZSCHALTER

(Netzanschluß auf der Geräterückseite)

2 LCD-ANZEIGE

Menü- und Zusatzinformations-Anzeige.

3 CONTRAST

Einstellung des Anzeigenkontrastes in Abhängigkeit des Blickwinkels.

4 FEED

Drucktaste für Papiervorschub.

5 PRINT

Drucktaste für manuellen Ausdruck des Oszilloskop-Speicherinhaltes.

6 SETUP +

Drucktaste zur Erhöhung des Ziffernwerts der Anzeige.

7 SETUP -

Drucktaste zur Verminderung des Ziffernwerts der Anzeige.

8 SETUP ◀

Drücktaste zur Bewegung des Cursors nach links.

9 SETUP ▶

Drücktaste zur Bewegung des Cursors nach rechts.

10 MODE ▲

Drücktaste zum Wechsel zur nächsten Betriebsart.

11 MODE ▼

Drücktaste zum Wechsel zur vorherigen Betriebsart (Die betreffende Menü-Überschrift kann durch gleichzeitiges Betätigen der Tasten Mode Up/Down angezeigt werden).

12 MODE SELECT

Drücktaste zum Wechsel in ein anderes Menü.

13 DRUCKWERK-EINSCHUB

Druckwerk mit innenliegender Papierrolle.

14 ANDRUCKHEBEL

Normalstellung: unten
Papierwechsel: oben

Inbetriebnahme und Selbsttest

Nach Herstellung der Verbindung zwischen Oszilloskop und Graphik-Printer durch das mitgelieferte Verbindungskabel (Printer-Scope), ist zuerst das Oszilloskop einzuschalten (POWER-Taste) und dann der Graphik Printer. Das Oszilloskop muß im Speicherbetrieb arbeiten.

Wird ein Speicheroszilloskop vom Typ HM208 (mit HO77) angeschlossen, muß es in der Betriebsart "DUAL" betrieben werden; andernfalls entspricht der Ausdruck nicht dem auf der Strahlröhre dargestellten Speicherinhalt.

Mit der roten Netztaaste "**POWER**" wird der Graphik-Printer eingeschaltet. Zuerst werden auf dem Display die Bezeichnung des Graphik-Printers (HD148) und die Software Version (ROM: V....) angezeigt. Anschließend erfolgt ein automatischer Selbsttest. Im Falle eines erkannten Fehlers wird dieser im Klartext auf dem Display angezeigt.

Hierbei sind folgende Fehlermeldungen möglich:

INSERT DRAWER
BATTERY LOW
PAPER OUT
TEST RAM (IC303) FAILED
TEST ROM (IC302) FAILED
TEST RTC (IC402) FAILED
TEST IEEE-OPTION FAILED
TEST KEYBOARD FAILED
WRONG POSITION FOR PAPER LEVER
HAMEG - SCOPE IS NOT CONNECTED
HAMEG - SCOPE IS SWITCHED OFF
THERMAL-HEAD OUT OF RANGE
HM408 - ERROR
HAMEG - SCOPE IN ANALOG-MODE
UNDEFINED SCOPE CONDITION
X-MAG. (x10) IS NOT AVAILABLE
EXPANDED MODE IS NOT AVAILABLE
BAD COMMAND
SET DUAL MODE FOR XY-HARDCOPY

Nach fehlerfreiem Durchlauf des Selbsttests erscheint kurz die Meldung "SELFTEST PASSED". Anschließend ist das Gerät betriebsbereit und befindet sich automatisch in der zuletzt, vor dem Einschalten gewählten, Betriebsart.

Wird der Graphik-Printer zum ersten Mal eingeschaltet, befindet er sich in der Grundeinstellung; Datum und Uhrzeit wurden bereits werkseitig eingestellt.

Näheres zur Grundeinstellung siehe auch Seite 11.

Betriebsarten

Vorbemerkung

Damit der Ausdruck des Druckers mit der Darstellung des Oszilloskop-Bildschirms übereinstimmt, ist am Oszilloskop der X-Positionsregler so einzustellen, daß der Strahlbeginn

am linken Rasterrand erfolgt. Die X-Dehnungsfunktion (X-MAG.) des Oszilloskops darf nicht wirksam sein.

Bedingt durch Toleranz- und Temperaturabweichungen sind geringfügige Abweichungen (<2mm) zwischen der Bildschirmdarstellung und dem Ausdruck möglich und zulässig.

Die Bedienung des Druckers ist in 3 übergeordnete Haupt-Menüblöcke aufgliedert:

PRINTER MODE
PRINTER SET
SCOPE SET

Der Einsprung in eines dieser Haupt-Menüs erfolgt über die Taste "SELECT". Innerhalb eines Haupt-Menüs kann dann mittels der Tasten "MODE UP/DOWN" ein beliebiges (Unter)-Menü angewählt werden.

Zur besseren Orientierung kann man sich durch gleichzeitige Betätigung der "MODE UP" und "MODE DOWN" Tasten das momentan gültige, übergeordnete Haupt-Menü anzeigen lassen. Mit jeder Betätigung der Taste "SELECT" wird für ca. 1 Sekunde der Name des gerade gewählten Haupt-Menüs eingeblendet.

PRINTER MODE

1: ONLINE MANUAL

Bei Betätigung der PRINT-Taste erfolgt sofort die Übernahme des aktuellen Oszilloskop-Speicherinhaltes. Dieser sollte durch Einrasten der HOLD-Taste(n) am Oszilloskop gegen erneutes Überschreiben geschützt sein.

Die Übernahme des Speicherinhaltes ist abgesehen vom HM408 als kurzzeitige Änderung im Ausleseverhalten auf dem Bildschirm sichtbar. Anschließend druckt der Graphik Printer die übernommenen Daten als entsprechende Kurvenform aus.

Beim Typ HM408 wird auch die komplette READOUT-Information übernommen und im Parameterfeld der Hardcopy dokumentiert, wenn im Haupt-Menü "PRINTER SET" und dem Unter-Menü "KIND OF HARDCOPY" (Ausgabeart) die Funktion "PRINT ALL" (alles drucken) oder "SIGNAL+PARAMETER" gewählt wurde.

Falls die PRINT-Taste versehentlich gedrückt wurde, kann ein Druckvorgang durch erneutes Betätigen der PRINT-Taste vorzeitig abgebrochen werden.

Bemerkung: In dieser Betriebsart wird das Oszilloskop nicht vom Graphic-Printer zurückgesetzt.

2: ONLINE AUTOMATIC

In dieser Betriebsart wird die Datenübernahme durch das Oszilloskop ausgelöst; dazu muß es sich in der Betriebsart SINGLE mit nachfolgend betätigter RESET-Taste befinden (RESET-LED leuchtet). Überschreitet das Eingangssignal des Oszilloskops die Triggerschwelle, erfolgt die Erfassung und Speicherung der Signaldaten.

Ist dieser Vorgang beendet, wird dies dem Graphic-Printer vom Oszilloskop signalisiert. Der Graphic-Printer löst dann die Datenübernahme aus, druckt das erfaßte Signal und sendet anschließend ein Reset-Signal an das Oszilloskop.

Da dann die RESET-LED wieder leuchtet, ist das Oszilloskop auf die Erfassung des nächsten Ereignisses vorbereitet. Nach seinem Eintreffen findet der zuvor beschriebene Vorgang erneut statt.

Auf diese Weise sind automatische Meßsignal-Überwachungen möglich.

3: ONLINE TIMER

Befindet sich der Graphic-Printer in dieser Betriebsart, erfolgt der Ausdruck der Bildschirmdaten nach Erreichen des vorher vom Anwender eingegebenen Startdatums und der Startzeit. Zusätzlich kann eine Zeitspanne (Intervallzeit) bestimmt werden, die, wenn sie abgelaufen ist, eine erneute Dokumentation bewirkt.

Die Intervallzeit kann in Schritten von einer Minute bestimmt werden und beträgt maximal 24 Stunden.

Wird der Graphic-Printer zwischen zwei Intervallen ausgeschaltet, führt dies zu keiner Störung; die vorprogrammierten Zeiten bleiben erhalten.

4: STORE REFERENCE

Hier kann der Speicherinhalt des Oszilloskops in einen der 5 Referenzspeicher des Graphic-Printers übernommen werden; es erfolgt dabei kein Ausdruck. Der Zeitpunkt der Datenübernahme, der Oszilloskoptyp und die Parameterfeld-Daten (soweit am Drucker eingegeben bzw. vom Oszilloskop gesendet) werden mit abgespeichert.

Die Auswahl des jeweiligen Referenzspeichers erfolgt mit den SETUP-Tasten (+/-); die Übernahme der Daten mit der PRINT-Taste.

Während der Datenübernahme erscheint in der Anzeige die Meldung: DOWNLOAD f(SCOPE MEMORY).

Auf diese Weise können 5 komplette Hardcopies archiviert werden.

Der Speicherinhalt bleibt nach dem Ausschalten des Gerätes erhalten.

5: RECALL REFERENCE

Ausdruck des Speicherinhalts aus einem der 5 Referenzspeicher durch Betätigung der PRINT-Taste.

Die Auswahl erfolgt mit den SETUP-Tasten (+/-).

Der Zeitpunkt (Datum, Uhrzeit), zu dem das Signal in den Referenzspeicher übernommen wurde, wird als Hilfestellung angezeigt.

Achtung: Durch Neuinitialisierung wird der Referenzspeicher gelöscht. Die Datum-/Uhrzeitanzeige zeigt dann 01-01 00:00 an, gleichzeitig wird der Hinweis "REFERENCE MEMORY EMPTY" (Referenz-Speicher leer) angezeigt. In diesem Fall erfolgt nach Betätigung der PRINT-Taste kein Ausdruck.

6: ONLINE SIG./REF.

In dieser Betriebsart wird eine der mit STORE REFERENCE gespeicherten Referenzkurven, die mit den SETUP-Tasten (+/-) ausgewählt wurde, zusammen mit dem aktuellen Speicherinhalt des Oszilloskops gedruckt. Die Kennzeichnung der aktuellen Signaldaten mit CH1 bzw. CH2 wird dann um die Kennzeichnung der Referenzkanäle (RE1 bzw. RE2) ergänzt.

Achtung: Werden beim HM1007 die Referenzkanäle angezeigt, erfolgt der Ausdruck dieser Referenzkanäle anstelle der im Drucker gespeicherten.

Der Ausdruck wird mit der PRINT-Taste gestartet und kann mit dieser auch vorzeitig abgebrochen werden.

Ist kein Referenzsignal im gewählten Speicher enthalten, zeigt das LCD-Display "REFERENCE MEMORY EMPTY" (kein Referenzsignal gespeichert) an. In der darunter befindlichen Zeile wird außer der Speicherstelle auch die Datum/Uhrzeit-Information "01-01 00:00" angezeigt. Wird trotzdem mit PRINT ein Ausdruck angefordert, sind auf diesem das aktuelle Signal und eine oberhalb des Rasters waagrecht verlaufende Linie zu sehen.

Diese Betriebsart erleichtert Signalvergleiche.

Um eine einwandfreie Funktion zu gewährleisten ist es wichtig, daß nur Signale verglichen werden, die unter den gleichen Bedingungen erfaßt wurden. Folgende Bedingungen sind einzuhalten:

1. Das Oszilloskop mit dem aktuellen Signal muß typengleich mit dem Oszilloskop sein, von dem die Referenzkurve stammt.

2. Das aktuelle Signal muß in der selben Oszilloskop-Betriebsart (MONO/DUAL) vorliegen, die bei der Referenzaufnahme verwendet wurde.

3. Die Parametereinstellungen sollten identisch sein. Es ist daher empfehlenswert, vor Aufruf dieser Funktion zunächst einen Ausdruck mit "RECALL REFERENCE" durchzuführen. Die Bedingungen unter denen die Referenzkurven aufgenommen wurden, sind dem Ausdruck zu entnehmen.

PRINTER SET

1: KIND OF HARDCOPY

Mit den SETUP-Tasten (+/-) sind 4 Einstellungen wählbar:

- PRINT ALL
- SIGNAL+PARAMETER
- SIGNAL+GRATICULE
- SIGNAL ONLY

Die Grundeinstellung ab Werk ist PRINT ALL (alles drucken) und beinhaltet einen kompletten Ausdruck mit allen Informationen.

Mit der Einstellung "SIGNAL+PARAMETER" wird das Firmenlogo (HAMEG Instruments) ausgeblendet, und der Anwender kann seinen eigenen Firmenstempel verwenden.

Mit der Einstellung "SIGNAL+GRATICULE" wird auf den Ausdruck des gesamten Parameterfeldes verzichtet; es wird lediglich der Bildschirminhalt mit Raster ausgedruckt.

In der Einstellung "SIGNAL ONLY" wird nur die Signalkurve ausgedruckt.

2: SET BEEPER

Mit den SETUP-Taste (+/-) kann die akustische Tastenquittierung wirksam (ON) bzw. unwirksam (OFF) geschaltet werden.

3: SET POWER REPORT

Aktivierung der automatischen Netzspannungs-Protokollfunktion mit den SETUP-Tasten (+/-).

Ist diese Funktion eingeschaltet (ON), erfolgt nach jedem Einschalten des Graphic-Printer die Protokollierung der Aus- und Einschaltzeit einschließlich Datum. Die exakte Netzausfall-Protokollierung ist nur in den Betriebsarten möglich, in denen die aktuelle Uhrzeit im Display angezeigt wird.

Kommt es bei eingeschaltetem Graphic-Printer zu einem Netzausfall, wird dieser ebenso protokolliert.

4: SET XY-MODE

Ist diese Funktion mit den SETUP-Tasten (+/-) eingeschaltet (ON), wird der im Yt-Betrieb aufgenommene Speicherinhalt eines Oszilloskops, welches im Dual-Betrieb arbeitet, als XY-Darstellung gedruckt.

Diese Funktion ist dann von Bedeutung, wenn das Oszilloskop nicht über XY-Speicherbetrieb verfügt bzw.

diese Betriebsart nicht dem Drucker signalisiert (HM208 mit HO77).

Oszilloskope vom Typ HM408 bzw. HM1007 bestimmen, entsprechend ihrer Betriebsart (Yt bzw. XY), automatisch die Art des Ausdrucks bzw. die Referenzsignalabspeicherung. Die Funktion SET XY-MODE ist bei diesen Geräten ohne Wirkung.

5: SET DOT-JOIN

Die automatische Punktverbindungsfunktion des Graphic-Printer kann mit den SETUP-Tasten (+/-) ein- (ON) oder ausgeschaltet (OFF) werden.

Für im Yt-Betrieb des Oszilloskops erfaßte und in dieser Art zu druckende Darstellungen ist die ON-Stellung zu empfehlen. So werden auch Signalfanken gedruckt, auf denen keine oder nur wenige Abstastungen durch die A/D-Wandler des Oszilloskop erfolgten.

Im Gegensatz dazu können bestimmte, als XY-Darstellung zu dokumentierende Signale, eine störende Verbindung aufweisen. Derartige lineare Verbindungen werden, wenn "OFF" angezeigt wird, unterdrückt.

6: SET STARTTIME

Einstellung der Startzeit für die Betriebsart ONLINE TIMER.

Die LCD-Anzeige zeigt zusätzlich zur Startzeit einen Cursor " _ ", der sich unterhalb der Ziffern befindet. Mit den CURSOR-Tasten (< >) im SETUP-Feld läßt sich die Position des Cursors bestimmen. Mit den SETUP-Tasten (+/-) kann dann die Startzeit verändert werden.

7: SET STARTDATE

Einstellung des Startdatums für die Betriebsart ONLINE TIMER.

Die LCD-Anzeige zeigt zusätzlich zum Startdatum einen Cursor " _ ", der sich unterhalb der Ziffern befindet. Mit den CURSOR-Tasten (< >) im SETUP-Feld läßt sich die Position des Cursors bestimmen. Mit den SETUP-Tasten (+/-) kann dann das Startdatum verändert werden.

8: SET INTERVAL

Eingabe der Intervallzeit (bis max. 24 Stunden) für die Betriebsart ONLINE TIMER. Wenn das Startdatum und die Startzeit erreicht wurden erfolgt ein Ausdruck, dem im Abstand der Intervallzeit weitere Ausdrücke folgen. Das Zeitintervall kann zwischen einer Minute und vierundzwanzig Stunden bestimmt werden.

Bei Eingabe eines Zeitintervalls von null Stunden und null Minuten ist die Intervallzeitfunktion abgeschaltet, und es erfolgt bei Erreichen von Startdatum und -Zeit nur ein Ausdruck.

Die LCD-Anzeige zeigt zusätzlich zur Intervallzeit einen Cursor " _ ", der sich unterhalb der Ziffern befindet. Mit den CURSOR-Tasten (< >) im SETUP-Feld läßt sich die Position des Cursors bestimmen. Mit den SETUP-Tasten (+/-) kann dann die Intervallzeit verändert werden.

9: SET CLOCK

Eingabe der aktuellen Uhrzeit.

Die LCD-Anzeige zeigt zusätzlich zur Uhrzeit einen Cursor " _ ", der sich unterhalb der Ziffern befindet. Mit den CURSOR-Tasten (< >) im SETUP-Feld läßt sich die Position des Cursors bestimmen. Mit den SETUP-Tasten (+/-) kann dann die Uhrzeit verändert werden.

Zur sekundengenauen Eingabe wird die Uhr um 1 Minute gegenüber der tatsächlichen Zeit voreingestellt. Bei Erreichen des exakten Zeitpunkts muß dann eine der Mode-Tasten gedrückt werden, um das Unter-Menü zu verlassen und damit die Uhr zu starten.

10: SET DATE

Einstellung des Datums im Format DD-MM (Tag, Monat).

Die LCD-Anzeige zeigt zusätzlich zum Datum einen Cursor " _ ", der sich unterhalb der Ziffern befindet. Mit den CURSOR-Tasten (< >) im SETUP-Feld läßt sich die Position des Cursors bestimmen. Mit den SETUP-Tasten (+/-) kann dann das Datum verändert werden.

Fehleingaben, wie z.B. 32. Juli werden nicht akzeptiert und akustisch/optisch angemahnt.

11: SET YEAR

Eingabe der Jahreszahl nach dem Format 19xx.

Die LCD-Anzeige zeigt zusätzlich zur Jahreszahl einen Cursor " _ ", der sich unter einer der beiden rechten Ziffern befindet. Mit den CURSOR-Tasten (< >) im SETUP-Feld läßt sich die Position des Cursors bestimmen. Mit den SETUP-Tasten (+/-) kann dann die Jahreszahl verändert werden.

Die Umschaltung auf das Jahr 2000 erfolgt automatisch.

SCOPE SET

1: ZOOMRANGE

Einstellung des Zoombereichs (X-Dehnung) für Kanal 1 und 2.

Mit der Einstellung 0-9, 0-9 wird der gesamte Speicherinhalt für beide Kanäle ungedehnt ausgedruckt (Grundeinstellung).

Die LCD-Anzeige zeigt den zu druckenden Bereich für jeden Kanal und einen Cursor " _ ", der sich unterhalb der Ziffern befindet. Mit den CURSOR-Tasten (< >) im

SETUP-Feld läßt sich die Position des Cursors bestimmen. Mit den SETUP-Tasten (+/-) kann dann der Zoombereich verändert werden. Die Ziffern beziehen sich auf die 10 Division (Rasterteilungen) der Strahlröhre des Oszilloskops und sind von links nach rechts von 0 bis 9 numeriert. Mit der ersten Ziffer wird der Rasteranfang und mit der zweiten Ziffer das Rasterende des zu druckenden Bereichs, bezogen auf die ungedehnte Schirmbild-Darstellung, bestimmt. Die Dehnung kann für jeden Kanal individuell eingestellt werden.

Beispiel: Mit der Einstellung CH1 0-0, CH2 3-6 wird das Signal von Kanal I, welches sich im äußersten linken Raster der Schirmbild-Darstellung befindet, über die volle Darstellungsbreite (10 Division) des Graphic-Printer gedruckt. Gleichzeitig werden von Kanal II die Rasterfelder 3, 4, 5 und 6 ebenfalls über 10 Division gedruckt. Die Dehnungseinstellung wird im Parameterfeld, sofern sein Ausdruck nicht abgeschaltet wurde, dokumentiert.

Ist ein Oszilloskop vom Typ HM408 mit dem Graphic-Printer verbunden und die ZOOM CURSOR-Funktion eingeschaltet (ON), wird die ZOOMRANGE-Funktion dadurch unwirksam.

2: ZOOM CURSOR

Diese Funktion setzt Readout und Cursorfunktionen am angeschlossenen Oszilloskop voraus (HM408). Wurde diese Funktion mit den SETUP-Tasten (+/-) eingeschaltet (ON), wird der zwischen den senkrechten Cursors (Delta t- bzw. f-Messung) befindliche, im Yt-Betrieb aufgenommene Speicherinhalt über 10 Division des Ausdrucks gedruckt.

Ausdrucke mit ZOOM CURSOR werden im Parameterfeld mit " ZOOM f(CURSOR) " dokumentiert.

3: TIME/DIV.

Hier kann der am Oszilloskop abgelesene Zeit-Ablenkoeffizient vom Benutzer mit den SETUP-Tasten (+/-) am Graphic-Printer aufgerufen werden. Der Zeit-Ablenkoeffizient kann dann im Parameterfeld mit ausgedruckt werden. Wird die Einstellung so vorgenommen, daß ein Zeit-Ablenkoeffizient nicht angezeigt wird, erfolgt sinngemäß auch keine Ausgabe im Parameterfeld des Ausdrucks.

Ist der Graphic-Printer mit einem HM408 verbunden, wird der vom Oszilloskop gesendete Zeitablenkoeffizient durch den Graphic-Printer übernommen und gedruckt. Die vom Benutzer manuell gewählte Einstellung bleibt dabei unverändert erhalten, wird aber nicht berücksichtigt.

4: VOLT/DIV CH1/2

Eingabe der Y-Ablenkoeffizienten der Oszilloskop-Kanäle I und II.

Die LCD-Anzeige zeigt zusätzlich zu den Y Ablenkoeffizienten einen Cursor " _ ". Mit den CURSOR-Tasten (< >) im SETUP-Feld läßt sich zwischen Kanal I und II wählen. Der jeweilige Y-Ablenkoeffizient kann mit den SETUP-Tasten (+/-) entsprechend der Oszilloskopeinstellung gewählt werden. Wird die Einstellung so vorgenommen, daß ein Y-Ablenkoeffizient nicht angezeigt wird, erfolgt sinngemäß auch keine Ausgabe im Parameterfeld des Ausdrucks. Ist der Graphic-Printer mit einem HM408 verbunden, werden die vom Oszilloskop gesendeten Y-Ablenkoeffizienten durch den Graphic-Printer übernommen und gedruckt. Die vom Benutzer programmierte Einstellung bleibt dabei unverändert erhalten, wird aber nicht berücksichtigt.

5: PROBE ATTN. CH1/2

Eingabe des beim Messen verwendeten Tasterverhältnisses (1:1, 10:1, 100:1 und 1000:1).

Mit den Cursor-Tasten (< >) wird der Kanal bestimmt. Anschließend kann das Tasterverhältnis mit den SETUP-Tasten (+/-) festgelegt werden. Der eingestellte Wert wird automatisch mit dem vorprogrammierten bzw. vom Oszilloskop gesendeten (HM408) Y-Ablenkoeffizienten verrechnet. Im Parameterfeld wird der tatsächliche, aus der Teilerschalterstellung und dem Tasterverhältnis resultierende, Y-Ablenkoeffizient gedruckt.

6: MIN/MAX CH1/2

In diesem Unter-Menü kann eine Funktion aufgerufen werden, die das Über- bzw. Unterschreiten von Signalamplituden registriert und einen Ausdruck bewirkt. Die MIN/MAX-Funktion ist eine Unterfunktion von ONLINE AUTOMATIC. In dieser Betriebsart muß sich der Triggerpunkt des Oszilloskops innerhalb des MIN/MAX-Fensters befinden.

Die LCD-Anzeige zeigt für jeden Kanal an, ob diese Funktion wirksam ist. Im abgeschalteten Zustand wird "OFF" angezeigt; andernfalls eine Ziffernkombination (z.B. 2-8).

Außerdem wird ein Cursor " _ " sichtbar. Mit den CURSOR-Tasten (< >) im SETUP-Feld kann zwischen Kanal I und II gewählt werden. Die mit dem Cursor aktivierte Ziffer kann mit den SETUP-Tasten (+/-) verändert werden. Zeigt die Anzeige "OFF" an, und ist der Cursor darunter plziert, bewirkt ein Tastendruck auf + oder -, daß daraufhin die Ziffernanzeige erscheint. Die horizontal verlaufenden Rasterlinien auf dem Oszilloskop-Bildschirm sind mit Ziffern von 1 bis 9 benannt. Die Ziffer 1 entspricht der untersten waagerechten Rasterlinie. Von hier ausgehend wird nach oben gezählt. Folglich ist die oberste Rasterlinie mit der Ziffer 9 bezeichnet. Die erste Ziffer (z.B. 1 bei "1-9") gibt das Spannungsminimum an und muß demzufolge kleiner sein als die zweite Ziffer (z.B. 9 bei

"1-9"), die für das Maximum steht. Bleibt das Eingangssignal innerhalb der gesetzten Rastergrenzen, wird die MIN/MAX-Funktion nicht ausgelöst. Schon wenn eine der Rastergrenzen unter- bzw. überschritten wurde erfolgt ein Ausdruck, vorausgesetzt Graphic-Printer und Oszilloskop befinden sich in der geeigneten Betriebsart. Sind beide Eingabeziffern gleich, erscheint in der Anzeige "OFF" und die MIN/MAX-Funktion ist ausgeschaltet (Grundeinstellung ab Werk).

Nachdem die Rastergrenzen bestimmt wurden, ist der Graphic-Printer auf ONLINE AUTOMATIC zu schalten. Das Oszilloskop muß demgemäß im SINGLE-Betrieb arbeiten. Überschreitet das Eingangssignal am Oszilloskop die Triggerschwelle, wird der Speicherinhalt nicht - wie sonst in der Betriebsart ONLINE AUTOMATIC üblich - sofort ausgedruckt, sondern zunächst mit den programmierten Bereichsgrenzen verglichen.

Werden die gewählten Bereichsgrenzen über- bzw. unterschritten, erfolgt ein Ausdruck. Danach bereitet der Graphic-Printer das Oszilloskop auf das nächste Triggerereignis vor (RESET).

Liegt das Signal innerhalb der eingestellten Bereichsgrenzen, erfolgt kein Ausdruck und der Graphic-Printer sendet ein Reset-Signal zum Oszilloskop.

Besonderheiten:

Um, bei sich ständig wiederholenden und dabei die Bereichsgrenzen überschreitenden Signalen, einen unnötigen Papierverbrauch zu verhindern, erfolgt nach konstanter Über- bzw. Unterschreitung einer Bereichsgrenze lediglich ein 2-maliger Ausdruck. Erst wenn sich das Signal wieder innerhalb der Bereichsgrenzen befand und danach diese erneut überschritt, erfolgt ein neuer Druckvorgang.

7: SET DIM. CH1/2

Einstellung beliebiger Maßeinheiten statt der Y-Ablenkoeffizienten der Kanäle I und II.

Diese Möglichkeit ist für Anwender interessant, die mit Meßühlern (Wandler) andere physikalische Größen als die Spannung erfassen und diese im Parameterfeld des Ausdrucks dokumentieren wollen (z.B. mW/Div., Nm/Div., K/Div., mA/Div., etc).

Für solche Anwendungen stehen für jeden Kanal 8 freiprogrammierbare ASCII-Zeichen zur Verfügung (Wertebereich von: 32 (Space/Leerzeichen) bis 122 (z)). Sie werden mit den SETUP-Tasten (+/-) aufgerufen.

Die linken 8 Zeichen werden Kanal I und die rechten Kanal II zugeordnet. Jede Zeichenposition ist mit den Cursor-Tasten erreichbar.

Ausgeschaltet wird diese Funktion durch Programmierung eines Leerzeichens an der 1. Stelle der Zeichenkette des betreffenden Kanals.

Parameter Feld

Jeder Ausdruck ("Hardcopy") enthält folgende Zusatzinformationen (außer bei den Einstellungen SIGNAL+GRATICULE und SIGNAL ONLY):

Datum, Uhrzeit

Signalparameter-Vordruck (veränderbar)
(nur bei HM408)

CH 1 - Volts / DIV :
CH 2 - Volts / DIV :
Timebase - SEC/DIV :
Triggerlevel :
Pretrigger :
Delta Cursor :
Add CH1, CH2 :

Printer-Parameter (veränderbar)

Zoombereich(CH 1) : 0 - 9
Zoombereich(CH 2) : 0 - 9
Hardcopy Source :
(Typ des verwendeten Scops)
Remarks : (Platz für Bemerkungen)

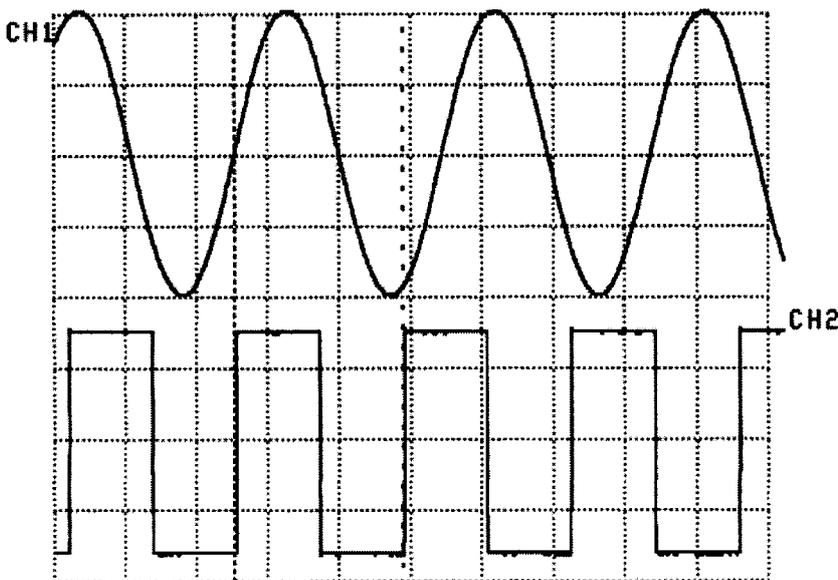
Betriebsart: ONLINE-MANUAL
Uhrzeit: 0000
Datum: 0000
Jahr: 1992
Zoombereich: 0909
Hardcopy Modus: 0
CHI: 0 (Blank)
CHII: 0 (Blank)
TB: 0 (Blank)
Startzeit: 0000
Startdatum: 0000
Intervall: 0000
Power Report: OFF
Dot-Join: ON
Kind Of Hardcopy: PRINT ALL
Set Beeper: ON
Set XY-Mode: OFF
Zoom f (Cursor): OFF
Probe Attenuator: 1 : 1
Min/Max: OFF

Grundeinstellung

Wird eine der beiden MODE-Tasten, oder die SELECT-Taste, während des Einschaltens gedrückt, wird der Graphic-Printer neu initialisiert. Die LCD-Anzeige zeigt für einen Augenblick "CONFIGURATION COMPLETED" an und der Drucker ist wie folgt eingestellt:

Diese Einstellung kann bei undefinierten Zuständen, z.B. bei zu geringer Batterie-Spannung usw., nötig werden.

Meßprotokoll



DATE: 17-11-1992
TIME: 13:50:39

SIGNALPARAMETER:

CH1 - VOLTS/DIV: = 20mV
CH2 - VOLTS/DIV: = 20mV
TIMEBASE-SEC/DIV: = 10us
TRIGGERLEVEL CH2: = 11.2mV
PRETRIGGER : 25%
DELTA CURSOR : 23.60us
ADD CH1,CH2 : OFF

PRINTERPARAMETER:

ZOOMRANGE - CH1: 0-9
ZOOMRANGE - CH2: 0-9
HARDCOPY SOURCE : HM 408

REMARKS:



Drehschalter

Wird der Druckwerk-Einschub herausgezogen, ist der sogenannte Service-Drehschalter sichtbar. Die Normalstellung ist "0"!

Druckwerk-Einschub

Vor dem Entfernen oder Einsetzen des Druckwerk-Einschubs muß der Graphik-Printer ausgeschaltet sein.

Auswechseln der 3 Alkaline-Mignon-Zellen

Sinkt die Batterie-Spannung unter ca. 3V, wird mit "ERR0" die Notwendigkeit eines Batteriewechsels angezeigt.

Vorgang:

Achtung! Unbedingt Netzstecker ziehen!

Die beiden Befestigungsschrauben des Rückdeckels lösen. Gehäuseschale nach hinten abziehen. Der Batteriekasten wird sichtbar, und ist gut zugänglich.

Nach dem Batteriewechsel erfolgt der Zusammenbau in umgekehrter Reihenfolge.

Die mittlere Lebensdauer der Batterien beträgt ca. 3 Jahre.

Achtung! Es dürfen nur Alkaline - Typen verwendet werden. Die Abmessungen der Batterien entsprechen den Bezeichnungen: **Mignon - AA - AM3 - LR6**

Abreißen eines Ausdrucks

Sollen Ausdrucke abgerissen werden, muß das Thermopapier so angehoben werden, daß es die blanke Abrißkante oberhalb des Papieraustritts berührt. Dann wird mit einer seitlichen Zugbewegung das Thermopapier über die Abrißkante gezogen.

Einlegen einer neuen Papierrolle

Das Ende einer Papierrolle wird durch eine Farbmarkierung im Thermopapier angezeigt.

Um Papiervorschubstörungen zu vermeiden, muß nun eine neue Rolle Thermopapier eingelegt werden.

Achtung: Thermopapier ist einseitig beschichtet. Die wärmeempfindliche Schicht befindet sich auf der Außenseite der Rolle und muß zum Druckkopf (siehe Zeichnung) zeigen.

Vorgang:

Gerät ausschalten

Andruckhebel nach oben stellen

Druckwerk-Einschub herausziehen

Papierrest entfernen

Neue Papierrolle einlegen (30mm Ø, 112mm Breite)

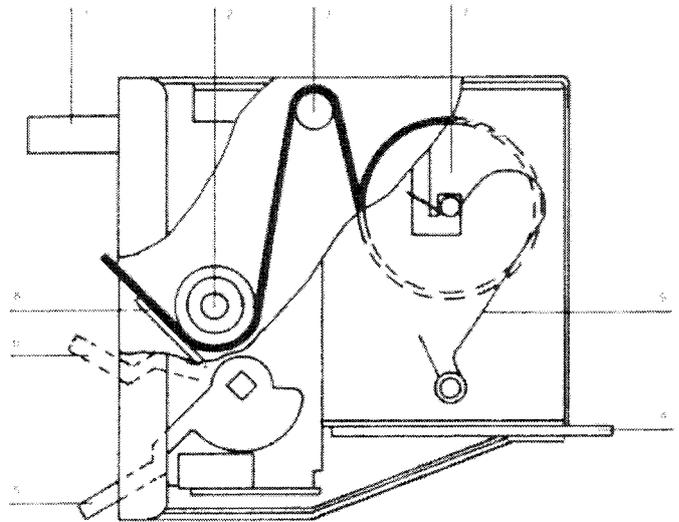
Papieranfang schräg abschneiden; es dürfen keine Kleber- oder sonstige Reste auf dem Papier verbleiben!

Papier einführen und bis zum Austritt durchschieben
Papier ca. 10cm herausziehen und dabei parallel ausrichten

Druckwerk einschieben

Andruckhebel nach unten stellen

Das Gerät ist wieder betriebsbereit.



Einbau des Interface Adapters HO 74

Mit dieser Kabelkombination wird die Verbindung zwischen Speicherkarte und Geräte-Rückseite des HM205-2 hergestellt.

Es darf immer nur ein Gerät oder Interface mit dem HM 205-2 verbunden sein.

Der Interface Adapter HO74 wird auf Anfrage kostenlos abgegeben und wird wie folgt eingebaut.

Vor dem Öffnen des HM 205-2 ist das Netzkabel zu entfernen.

Gerät mit der Vorderseite auf eine weiche Unterlage stellen (hochkant).

Rückdeckel entfernen und Gehäuse vorsichtig nach hinten abziehen.

Gerät in Betriebsposition (waagrecht) mit der Rückseite zum Betrachter stellen.

Das 26 polige Flachbandkabel mit Kupplung über die hinten senkrecht stehende Z-Leiterplatte durch den Strahlröhren-Befestigungsausschnitt des Rückchassis schieben.

Kupplung mit dem noch freien Steckerplatz der Speicherplatte verbinden.

Verbleibendes Kabelende mittels beigefügtem Befestigungsmaterial am Buchsenwinkel über der Z-Platte montieren.

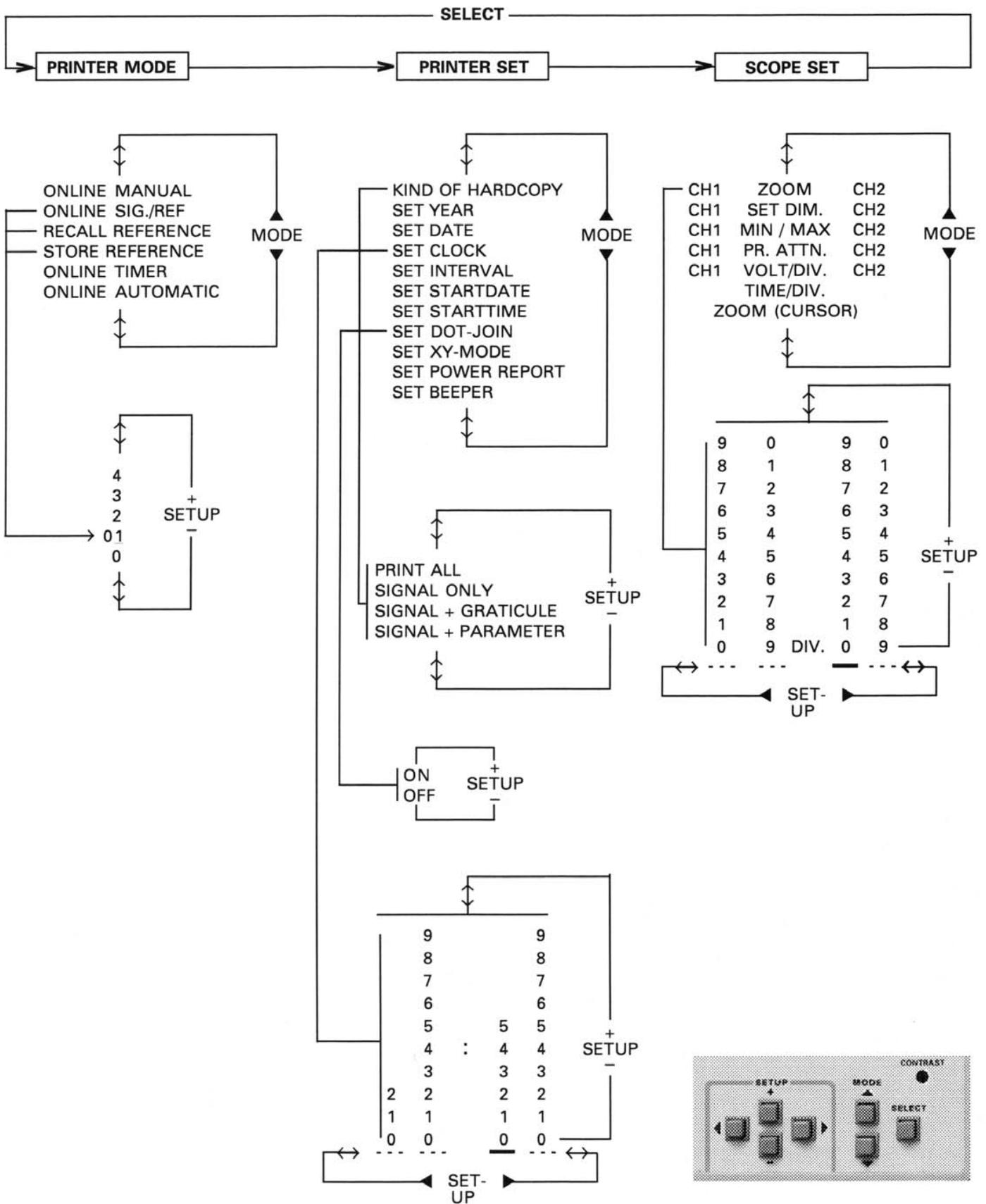
Den im Rückdeckel mit \swarrow , Z und Y gekennzeichneten Bereich entfernen.

Gerät mit der Frontseite wieder auf eine weiche Unterlage stellen.

Vorsichtig das Gehäuse aufschieben und Rückdeckel befestigen.

Der HM205-2 ist wieder betriebsbereit.

Bedienung (Übersicht)



General information	
Transport	3
Safety	3
Operating conditions	3
Warranty	3
Maintenance	3
Switching over the mains/line voltage	3
Technical data	4
Operating instructions	
Introduction	5
Controls and indicators	5
Power-up and Self-test	6
Operating modes:	
PRINTER MODE	
Online Manual	6
Online Automatic	7
Online Timer	7
Store Reference	7
Recall Reference	7
Online Sig./Ref.	7
PRINTER SET	
Kind of Hardcopy	8
Set Beeper	8
Set Power Report	8
Set XY-Mode	8
Set Dot-Join	8
Set Starttime	8
Set Startdate	8
Set Interval	8
Set Clock	8
Set Date	9
Set Year	9
SCOPE SET	
Zoomrange	9
Zoom Cursor	9
Time/Div.	9
Volt/Div Ch 1/2	9
Probe Attn. Ch1/2	10
Min./Max. Ch1/2	10
Set Dim. Ch1/2	10
Parameter field	11
Default settings	11
Rotary switch	12
Printing assembly drawer	12
Changing the batteries	12
Tearing off a printout	12
Loading a new paper roll	12
Quick operating guide	13
Circuit diagrams	
Component diagrams	

Graphic Printer HD 148

Symbols

-  ATTENTION - refer to manual
-  Danger - High voltage
-  Protective ground (earth) terminal

Transport

Immediately after being unpacked, the unit should be inspected for visible damage. If any damage has occurred during transport, the shipping agent (railway, post office or shipping company) must be informed and inspection of the unit arranged for. The unit should not be used under any circumstances.

Safety

This instrument has been designed and tested in accordance with **IEC Publication 1010-1, Safety requirements for electrical equipment for measurement, control, and laboratory use**. The CENELEC regulations EN 61010-1 correspond to this standard. It has left the factory in a safe condition. In accordance with Safety Class I as defined in those standards, all housing and chassis parts are connected to the protective ground conductor of the power cord.

For safe system operation, this unit must only be connected to oscilloscopes with a protective ground connection (Safety Class I). This unit may only be connected to properly designed and installed grounding outlets.

Warning

It is not permissible to interrupt the grounded wire either inside or outside of the unit.

The unit may not be opened or shut unless it has first been isolated from all external voltages.

If it should be absolutely essential to carry out measurements, troubleshooting or adjustments on the opened unit while it is being operated, then this work must be performed by a qualified technician who is familiar with the associated risks.

Operating conditions

The permissible ambient temperature range for operation is +10°C to +40°C; for transport and storage only, temperatures between -40°C and +70°C are permissible. Any location may be chosen for operation as long as the ventilation openings are not covered.

Warranty

Each unit is subjected to continuous operation over a period of 10 hours, followed by complete testing of all functions and performance, prior to leaving the factory. It is nevertheless possible for premature component failure to occur.

For this reason, a **2-year functional warranty** is granted on all HAMEG equipment. This warranty is voided if any changes are made on the unit.

The warranty does not cover damage caused during transport.

To prevent damage from occurring during transport, we recommend shipping the unit only in its original packaging. To facilitate speedy processing, it is advisable to attach a note to the unit listing the problem, your name and full telephone number (including prefix(es)), in addition to the usual shipping documentation.

Maintenance

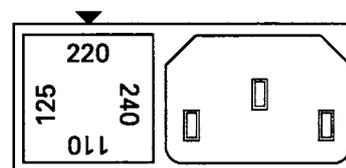
This unit requires no maintenance.

The outside of the unit should be regularly cleaned with a fine brush to remove dust. Stubborn dirt can be removed by going over it with a moistened cloth (water + 1% mild detergent). Care must be taken to prevent any liquid from penetrating into the unit.

The unit must be switched off before opening the paper drawer!

Switching over the mains/line voltage

The instrument is set for 220V (240V U.K.) line voltage on delivery. It can be switched over to other voltages at the fuse holder combined with the 3-pole appliance inlet at the rear of the instrument. Firstly the fuse holder printed with the voltage values is removed using a small screw driver and - if required - provided with another fuse. Refer to the table below for the prescribed value of the fuse. Then replace the fuse holder so that the impressed white triangle points to the desired voltage. Here pay attention that the cover plate is also correctly engaged. The use of repaired fuses or short circuiting the fuse holder is not allowed. Damage arising because of this is not covered by the guarantee.



Fuse type: Size **5 x 20 mm**; 250 V~, C; IEC 127, Sheet III; DIN 41 662 (possibly DIN 41 571 sheet 3).

Cutoff: **medium (M)**.

Line voltage	Fuse rating
110 V~±10%:	M 1,6 A
125 V~±10%:	M 1,6 A
220 V~±10%:	M 0,8 A
240 V~±10%:	M 0,8 A

Technical Data

Operating modes

PRINTER MODE:

- 1. ONLINE MANUAL** Hardcopy by pressing PRINT button
- 2. ONLINE AUTOMATIC** Hardcopy in response to trigger event
- 3. ONLINE TIMER** Timer-controlled hardcopy
- 4. STORE REFERENCE** Signal storage in a reference buffer
- 5. RECALL REF.** Printout of a stored reference curve
- 6. ONLINE SIG./REF.** "Hardcopy" with signal and reference curve

PRINTER SET:

- 1. KIND OF HARDCOPY** For turning logo/parameter field and grid ON/OFF
- 2. SET BEEPER** For activating audible key press acknowledgment
- 3. SET POWER REPORT** For enabling automatic power-failure log
- 4. SET XY-MODE** For switching on XY mode
- 5. SET DOT-JOIN** For switching on the automatic dot-join function
- 6. SET STARTTIME** For entering the start time for 'ONLINE TIMER'
- 7. SET STARTDATE** For entering the start date for 'ONLINE TIMER'
- 8. SET INTERVAL** For entering a time interval (hours/minutes)
- 9. SET CLOCK** For setting time of day (hours/minutes)
- 10. SET DATE** For setting current date (day/month)
- 11. SET YEAR** For setting current year

SCOPE SET:

- 1. ZOOMRANGE** For entering the zoom range
- 2. ZOOM CURSOR** For enabling the automatic zoom function (with the HM408)
- 3. TIME/DIV.** For entering the timebase parameters
- 4. VOLT/DIV. CH1/2** For entering the volts/div. values for Channels 1 and 2
- 5. PROBE ATTN. CH1/2** For entering the probe attenuation factors for Channels 1 and 2
- 6. MIN/MAX CH1/2** For entering the min./max. limit values for Channels 1 and 2
- 7. SET DIM. CH1/2** For entering selectable measurement units (e.g. mA, etc.)

Printer assembly

Printing system	Thermal (with protection against overheating)
Dots per line	256
Dot density	2.86 dots/mm (72.64 dots/inch) vertical; 11.43 dots/mm (290.32 dots/inch) horizontal (theoretical values)
Dot size	0.42 mm x 0.32mm (0.02" x 0.01")
Paper width	112 mm (4.41")
Printing width	89.6 mm (3.53")
Printout speed	Normal setting: approx. 4615 lines of dots/min.
Mean printhead life	Approx. 30 million lines of dots

Paper

Dimensions	112 mm (4.4") wide (printing width 89 mm = 3.5"), paper roll diameter 29 mm (1.14")
Printout color	Black
Make	HAMEG HZ83, Epson P-40 TRP

Interfaces

Standard	System - HAMEG
-----------------	----------------

Miscellaneous

Battery backup	Ensures that all parameters will remain stored in memory when printer is powered down
Realtime clock	For display of time of day (hours/minutes)
Display	LCD display with 2 lines and 16 columns
Protective system	Safety class 1 (VDE 0411)
Power supply	110,125,220,240 V _{AC} ; Permissible line voltage fluctuation: ± 10%
Line frequency	50 to 60 Hz
Power consumption	< 30 watts typ.; approx. 130 watts when printing solid black images
Weight	Approx 6 kg (13.2 lbs)
Colors	"Technobrown"
Enclosure dimensions	285 x 75 x 365 mm (width x height x depth) (11.22" x 2.95" x 14.37")

Includes:

1 printer-to-scope connection cable (HZ84); 1 roll of thermal paper; power cord; footrest; operating instructions

Introduction

The HAMEG GRAPHIC PRINTER HD148 can be used to print out hardcopy of the memory contents of nearly all HAMEG digital and analog oscilloscopes for documentation purposes. Each printout takes only about 17 seconds in Y/t mode. Data transfer is not possible with type HM205(-1) oscilloscopes, however. In order to obtain printouts of waveforms, the oscilloscope must be set to storage mode. Each printout provides effective, good-quality documentation of scope screen contents, supplemented with time of day, date and information on certain scope settings.

All parameters (e.g. time of day, date, zoom, etc.) are entered using a user-friendly, menu-driven routine that virtually excludes any possibility of mistakes, which also trigger an audible warning (3 beeps).

Moreover, this unit permits both manual and automatic capture of measurement data, either timer-controlled (using the built-in realtime clock), in response to a given *trigger event registered on the oscilloscope, or level-controlled (based on measurement signals in the scope).*

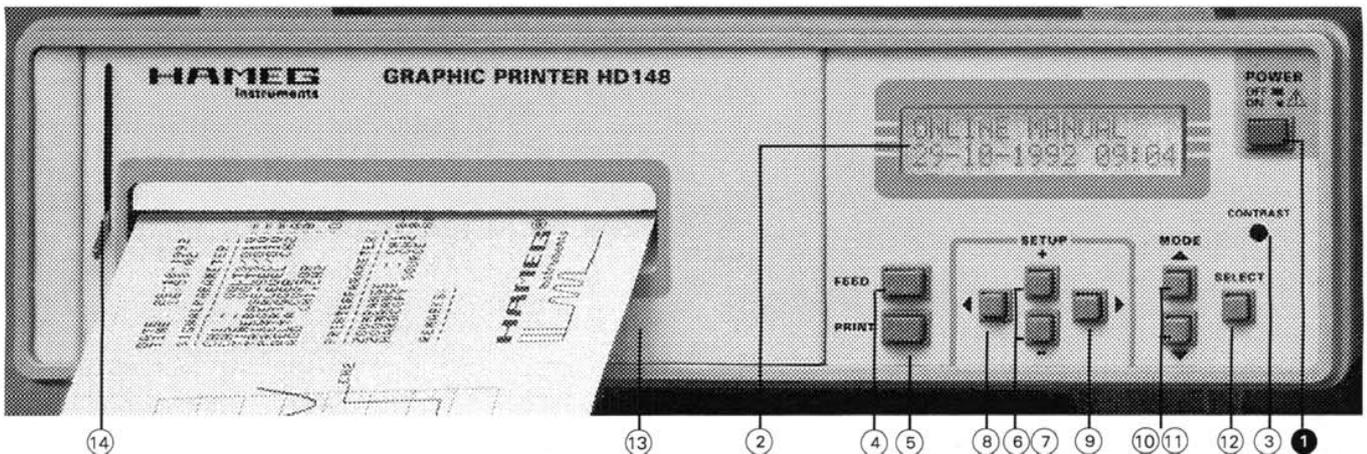
The incorporated LCD display (backlit; 2 x 16 characters) offers excellent contrast, even when viewed from the side or from a distance. Each menu is shown with an explanatory text.

The contents of the oscilloscope memory are transferred to the HD148 via a HAMEG interface and a 26-way ribbon cable with 2 connectors, which is included as a standard accessory.

If it is wished to use an HM 208 oscilloscope with the Graphic Printer, it needs to be retrofitted with a HAMEG interface (HO77). If the IEEE-488 interface HO78 has already been installed in the scope, it must first be removed to permit connection of the HO77. It is not possible to connect both the IEEE - 488 and the HAMEG interface to the HM 208 at the same time. The HO77 may only be installed by HAMEG or one of its authorized foreign representatives.

Type HM205-2 must also be equipped with the HAMEG interface. Owners of this scope model can obtain it free of charge from HAMEG under the designation HO74. It can be installed in just a few minutes by the user.

Controls and Indicators



1 POWER SWITCH

(Power input located on rear panel of unit)

2 LCD DISPLAY

For displaying menus and additional information.

3 CONTRAST

For setting the display contrast to suit the viewing angle.

4 FEED

Press to advance paper.

5 PRINT

Press to print out oscilloscope screen contents.

6 SETUP +

Press to increment the displayed numerical value.

7 SETUP -

Press to decrement the displayed numerical value.

8 SETUP ◀

Press to move the cursor to the left.

9 SETUP ▶

Press to move the cursor to the right.

10 MODE ▲

Press to advance to the next operating mode.

11 MODE ▼

Press to return to the previous operating mode (the corresponding menu header can be displayed by pressing the MODE UP and MODE DOWN keys together).

12 MODE SELECT

For switching to another menu.

13 DRAWER

Holds printer assembly and the paper roll.

14 PAPER RELEASE LEVER

Normal position: down
For changing paper: up

Power-up and Self-test

After the supplied ribbon cable has been used to connect the oscilloscope to the Graphic Printer, the oscilloscope must be switched on first, then the Graphic Printer. In order to obtain printouts of waveforms, the oscilloscope must be set to storage mode.

If a type HM208 storage oscilloscope is connected (using the HO77), then it must be set to "DUAL" mode. Otherwise the printout obtained will not be identical with the image displayed on the CRT screen.

Power up the Graphic Printer by pressing the red power button. First the printer's designation (HD148) and the software version (ROM: V....) appear in the display. Then a self-test routine is automatically initiated. If a fault should be detected, information about it will be displayed in plain language.

The following error messages can occur:

INSERT DRAWER
BATTERY LOW
PAPER OUT
TEST RAM (IC303) FAILED
TEST ROM (IC302) FAILED
TEST RTC (IC402) FAILED
TEST IEEE-OPTION FAILED
TEST KEYBOARD FAILED
WRONG POSITION FOR PAPER LEVER
HAMEG - SCOPE IS NOT CONNECTED
HAMEG - SCOPE IS SWITCHED OFF
THERMAL-HEAD OUT OF RANGE
HM408 - ERROR
HAMEG - SCOPE IN ANALOG-MODE
UNDEFINED SCOPE CONDITION
X-MAG. (x10) IS NOT AVAILABLE
EXPANDED MODE IS NOT AVAILABLE
BAD COMMAND
SET DUAL-MODE FOR XY-HARDCOPY

If the self-test routine is completed without detecting any faults, then the message "SELFTEST PASSED" briefly appears. Afterwards the unit is ready to operate, and automatically switches into the operating mode most recently used during the last work session.

If the Graphic Printer is being switched on for the very first time, it defaults to its initial settings. The date and time of day have already been set in the factory. For more information about the initial (default) settings, see page 11.

Operating Modes

Note

In order for the printout to be identical with the image displayed in the oscilloscope screen, the horizontal position control on the oscilloscope must be adjusted so that the trace begins at the lefthand edge of the graticule. The horizontal magnification function (X-MAG) must not be active.

Due to tolerances and temperature variations, the printout may deviate slightly (< 2mm) from the screen image. This is perfectly normal and no cause for concern.

The printer is controlled with the aid of 3 menus:

PRINTER MODE
PRINTER SET
SCOPE SET

To enter one of these menus, press the "SELECT" button. Once you are within a menu, any desired function can be called using the MODE UP and MODE DOWN keys.

To help you get your bearings while operating the printer, simultaneously pressing the MODE UP and MODE DOWN keys at any point will cause the header of the momentarily active menu to be displayed. Each time the SELECT key is pressed, the name of the currently selected menu is also shown for about 1 second.

PRINTER MODES

1: ONLINE MANUAL

When the PRINT button is pressed, the contents of the oscilloscope's memory at that instant in time are transferred to the printer.

Except with the HM408, a brief change in the screen image will be noticed when the memory contents are transferred. Afterwards the data are printed out as the corresponding waveform.

In the HM408, the complete READOUT information is also transferred and documented in the parameter field of the hardcopy, provided that the option "PRINT ALL" or "SIGNAL + PARAMETER" has been chosen in the "KIND OF HARDCOPY" item of the "PRINTER SET" menu.

If the PRINT button is accidentally pressed, the printout can be aborted by pressing the PRINT button again.

Note: In this operating mode the oscilloscope is not reset by the Graphic Printer.

2: ONLINE AUTOMATIC

In this Graphic Printer mode, data transfer is triggered by the oscilloscope itself; for this to work, the scope must be set to SINGLE mode and the RESET button pressed (so that the RESET LED lights up).

If the oscilloscope input signal now exceeds the trigger threshold, then the input waveform at that moment in time is sampled and stored in memory. Once this has been performed, a signal is sent to the printer, which initiates data transfer. The data received by the Graphic Printer are immediately printed out. Afterwards a reset signal is sent from the Graphic Printer to the oscilloscope to prepare it for the next event.

This mode permits automatic continuous monitoring of test signals.

3: ONLINE TIMER

If the Graphic Printer is in this operating mode, then data are transferred from the oscilloscope at a preprogrammed point in time. When the preprogrammed starting time is reached, the image displayed in the oscilloscope screen at that moment in time is automatically printed out.

It is also possible to obtain repeated, cyclic printouts by specifying a time interval (e.g. every hour). The interval can be specified in minutes; the maximum possible interval is 24 hours.

The Graphic Printer may be powered down between two printout cycle times without causing any problems.

4: STORE REFERENCE

In this mode the contents of the scope's memory can be downloaded to one of the printer's five reference buffers without being printed out. The time and date, scope type and parameter field data (if entered at the printer or received from the scope) are stored along with the signal data.

Use the SETUP +/- keys to specify the reference buffer. Then press the PRINT button to transfer the data.

While data are being transferred, this message appears in the display: DOWNLOAD f(SCOPE MEMORY). In this way, the data for 5 complete printouts can be archived. The contents of the buffers remain intact when the printer is powered down.

5: RECALL REFERENCE

This mode is for printing out the contents of one of the 5 reference buffers. To do so, first select a buffer with the SETUP +/- keys. The time and date at which the

data were downloaded to the reference buffer are displayed for your information. Then press the PRINT button.

Attention: The reference buffers are cleared when the printer is reinitialized. In this case, attempts to set one of the buffers will cause the "01-01 00:00" to appear in the date/time display, along with the message "REFERENCE MEMORY EMPTY", and no printout is performed after pressing the PRINT button.

6: ONLINE SIG./REF.

In this operating mode, one of the reference waveforms stored in the printer with STORE REFERENCE can be selected with the SETUP +/- keys and printed out together with the current contents of the scope's memory. Use the PRINT key to start and abort printouts. The reference channels are marked RE1/RE2.

Attention: When operating the printer with the HM1007 any reference signals displayed on the CRT screen will take priority over those downloaded to the printer.

If the selected buffer does not contain a stored reference signal, then the message "REFERENCE MEMORY EMPTY" will appear in the first line of the display. At the same time, the number of the selected reference buffer and the date/time information "01-01 00:00" are shown in the second display line. If the PRINT key is then pressed to initiate printout, the current signal will be printed out with a horizontal line above the graticule.

This operating mode is intended to facilitate signal comparisons.

In order to obtain usable results, it is important to only compare signals with one another that have been captured under the same conditions. The following prerequisites must be met:

1. The scope with the current signal must be of the same model as the oscilloscope from which the reference waveform has been downloaded.
2. The current signal must have been captured in the same scope operating mode (MONO or DUAL) as the reference signal.
3. The parameter settings must also be identical. It is therefore advisable to first perform a printout with "RECALL REFERENCE" before invoking this function. The conditions under which the reference waveform was captured can then be seen on the printout.

PRINTER SET

1: KIND OF HARDCOPY

Four different printout types can be selected using the SETUP +/- keys:

- PRINT ALL
- SIGNAL+PARAMETER
- SIGNAL+GRATICULE
- SIGNAL ONLY

The factory setting is PRINT ALL, meaning that a complete printout containing all relevant data is made.

The setting "SIGNAL + PARAMETER" suppresses the manufacturer's logo ("HAMEG Instruments"), and the user can then use a stamp to add a different logo or company address.

With the setting "SIGNAL + GRATICULE", the entire parameter field is left out on the printout. Only the waveform and the graticule are printed out.

In the setting "SIGNAL ONLY", only the waveform is printed out.

2: SET BEEPER

In this mode, the SETUP +/- keys can be used to enable or disable the audible key press acknowledgment (when ON a beeper sounds each time a key is pressed).

3: SET POWER REPORT

Use the SETUP +/- keys to activate/deactivate the automatic line voltage report function.

When this function is enabled (ON), each time the Graphic Printer is turned on the power-up and power-down times (with date) are logged. Precise capture of this information is only possible in those operating modes that display the current time of day.

If a power loss should occur while the Graphic Printer is switched on, this fact is also recorded.

4: SET XY-MODE

If this function has been enabled (switched ON) using the SETUP +/- keys, then scope memory contents that were captured in dual channel Yt mode are printed out as an XY representation.

This function is useful when the scope has no XY storage function or cannot signal to the printer that data have been captured in that mode (HM208 with HO77).

In case of HM408 and HM1007 the oscilloscope's setting (Yt or XY mode) determines the type of printout.

5: SET DOT-JOIN

The Graphic Printer's automatic dot-join function can be enabled (switched ON) or disabled (switched OFF) with the SETUP +/- keys.

For waveforms captured by the scope in Yt mode that you also want to print out as such, we recommend setting this function ON. This also permits printout of steep signal edges that have not been adequately sampled by the scope's A/D converter.

Conversely, when certain signals are printed out in XY mode the dot-join function can insert incorrect connecting lines. Such useless linear interpolations can be suppressed by disabling this function.

6: SET STARTTIME

For setting the start time for ONLINE TIMER mode.

Besides the start time, the LCD display also shows a cursor ("_") beneath the digits. The CURSOR < and CURSOR > keys in the SETUP field can be used to move the cursor. The SETUP +/- keys change the programmed start time.

7: SET STARTDATE

For setting the start date for ONLINE TIMER mode.

Besides the time interval, the LCD display also shows a cursor ("_") beneath the digits. The CURSOR < and CURSOR > keys in the SETUP field can be used to move the cursor. The SETUP +/- keys change the programmed time interval.

8: SET INTERVAL

This function is for setting the time interval (up to a maximum of 24 hours) for ONLINE TIMER mode. When the start time and start date are reached a printout is made; it is then followed by another printout each time the programmed time interval elapses.

The time interval can be set to any value between 1 minute and 24 hours. Entering a time interval of zero hours and zero minutes disables the interval function, so that only one printout is made (at the start time and date).

Besides the start date, the LCD display also shows a cursor ("_") beneath the digits. The CURSOR < and CURSOR > keys in the SETUP field can be used to move the cursor. The SETUP +/- keys change the programmed start date.

9: SET CLOCK

For setting the current time of day.

Besides the time, the LCD display also shows a cursor (" _ ") beneath the digits. The CURSOR < and CURSOR > keys in the SETUP field can be used to move the cursor. The SETUP +/- keys change the programmed time.

The printer's realtime clock may be programmed to be accurate to the second. To do so, preset the clock to a time slightly ahead of the current time (e.g. one minute ahead). Wait until the set time is reached, and then immediately press one of the MODE buttons to exit this function and start the clock.

10: SET DATE

For setting the current date in the format DD-MM (day - month).

Besides the date, the LCD display also shows a cursor (" _ ") beneath the digits. The CURSOR < and CURSOR > keys in the SETUP field can be used to move the cursor. The SETUP +/- keys change the programmed date.

Illegal values, e.g. 32 07, are rejected and an audible and visible warning signal is given.

11: SET YEAR

For setting the current year in the format 19xx.

Besides the year, the LCD display also shows a cursor (" _ ") beneath the digits. The CURSOR < and CURSOR > keys in the SETUP field can be used to move the cursor. The SETUP +/- keys change the programmed year.

The year will be automatically advanced to 2000 when the time comes.

SCOPE SET

1: ZOOMRANGE

For setting the zoom range (X magnification) for Channels 1 and 2. The setting "0-9, 0-9" causes the entire contents of the scope's memory to be printed out without magnification of either channel (default setting).

The LCD display shows the range to be printed for each channel and a cursor " _ " below the digits. The CURSOR < and CURSOR > keys in the SETUP field can be used to move the cursor. The SETUP +/- keys then change the zoom range. The digits refer to the 10 graticule divisions of the scope's CRT screen, and are numbered from 0 to 9 (from left to right). The first digit

sets the leftmost division and the second digit the rightmost division of the range to be printed, referring to the unzoomed scope screen image. The zoom range can be separately set for each channel.

Example: the setting CH1 0-0, CH2 3-6 will cause the signal from Channel 1 depicted in the division at the far left of the screen graticule to be printed in expanded (magnified) form over the entire width of the printout (10 divisions). At the same time, division 3, 4, 5 and 6 are also magnified and printed over 10 divisions. The zoom settings are documented in the parameter field unless it has been suppressed.

If a type HM408 oscilloscope is connected to the Graphic Printer and if furthermore the ZOOM CURSOR function is enabled (ON), then the ZOOMRANGE function is deactivated.

2: ZOOM CURSOR

In order to use this function, the scope must have readout and cursor functions (HM408). If this function has been enabled using the SETUP +/- keys (switched ON), then the section between the vertical cursor lines (delta t and f measurement) of a waveform captured in Yt mode and stored in the scope's memory is printed out, magnified over all 10 divisions of the printout.

Printouts with ZOOM CURSOR are documents in the parameter field with "ZOOM f(CURSOR)".

3: TIME/DIV.

Here a time deflection coefficient read from the scope can be called up by the user on the Graphic Printer using the SETUP +/- keys. The time deflection coefficient can then be printed out in the parameter field. If the setting is such that no TIME/DIV. coefficient is displayed, then there will be no output in the parameter field of the printout either.

If the Graphic Printer is connected to an HM408, then the TIME/DIV. coefficient transmitted by the scope is read in by the Graphic Printer and printed out. The setting performed manually by the user remains unchanged, but is ignored.

4: VOLT/DIV CH1/2

For entering the vertical deflection coefficients for scope channels I and II.

Besides the vertical deflection coefficients, the LCD display shows a cursor " _ " beneath the digits. The CURSOR < and CURSOR > can be used to select Channel I or Channel II. Then use the SETUP +/- keys to set the VOLT/DIV. coefficients to match the scope

settings. If the settings are such that no VOLT/DIV. coefficient is displayed, then there will be no output in the parameter field of the printout either.

If the Graphic Printer is connected to an HM408, then the VOLT/DIV. coefficient transmitted by the scope is read in by the Graphic Printer and printed out. The setting entered manually by the user remains unchanged, but is ignored.

5: PROBE ATTN. CH1/2

For entering the attenuator probe ratio used for taking measurements (1:1, 10:1, 100:1 or 1000:1).

The CURSOR < and CURSOR > keys are used to select the channel. The attenuation ratio can then be specified using the SETUP +/- keys.

The set values are automatically applied to the VOLT/DIV. coefficient that has been programmed or transmitted by the scope (HM408). The actual VOLT/DIV. coefficients resulting from the setting of the volts/division switch and the entered probe attenuation are then printed out in the parameter field.

6: MIN/MAX CH1/2

This function is used to trigger a printout each time the signal amplitude falls below or exceeds certain minimum and maximum levels. The MIN/MAX function is a sub-function of ONLINE AUTOMATIC. In this mode, the trigger level of the scope must be situated within the MIN/MAX window.

The LCD display shows for each channel whether this function is enabled for it. If it is disabled, "OFF" appears; otherwise a combination of digits is shown (e.g. 2-8). In addition, a cursor ("_") is visible beneath the digits. The CURSOR < and CURSOR > keys in the SETUP field can be used to select the channel. The digit activated in this way can then be changed with the SETUP +/- keys. If the display shows "OFF" for a channel while the cursor is positioned beneath it, pressing + or - will cause a numerical value to appear instead.

The horizontal graticule lines on the scope screen are numbered from 1 to 9. Number 1 corresponds to the bottommost horizontal graticule line. Moving from there towards the top, the number is successively incremented. Accordingly, the uppermost graticule line has the number 9.

The first digit (e.g. "1" in "1-9") indicates the lower voltage limit, and must therefore be smaller than the second digit (e.g. the "9" in "1-9"), which stands for the upper voltage limit. As long as the input signal remains within the range thus defined, the MIN/MAX

function is not triggered. But if the signal amplitude falls below the lower limit or rises above the upper limit, a printout is made - provided that the Graphic Printer and the scope are in appropriate operating modes. If both digits for a channel are the same (e.g. "5-5"), then the word "OFF" will appear in the display instead and the MIN/MAX function is disabled (this is also the factory and default setting).

After the MIN/MAX ranges have been defined, the Graphic Printer must be switched to ONLINE AUTOMATIC mode. Accordingly, the scope must be set to SINGLE mode. Then, if the input signal received by the scope exceeds the trigger level, the contents of the scope's memory are not - like in ONLINE AUTOMATIC mode - immediately printed out; instead, they are first compared with the programmed MIN/MAX values. If the signal amplitude has dropped below the lower limit or exceeded the upper limit, and only then, a printout is made. Afterwards the Graphic Printer sends a reset signal to the scope to ready it for the next trigger event.

If, on the other hand, the signal has remained consistently inside of the window defined by the MIN/MAX values, then no printout is performed. In this case as well, the Graphic printer sends a reset signal to the scope.

Note: In order to prevent unnecessarily large consumption of paper when working with periodic signals that repeatedly cross a MIN/MAX limit, only two printouts are made in such cases. Not until the signal has returned to inside the MIN/MAX window and then left it again is a new printout made.

7: SET DIM. CH1/2

For setting any desired measurement units for Channels I and II instead of the VOLT/DIV. coefficients.

This option is useful when employing test sensors (transducers) to measure physical parameters other than voltage, and it is wished to document these in the parameter field of the printout (e.g. mW/div., Nm/div., K/div., mA/div., etc.).

For applications of this kind, up to 8 freely programmable ASCII characters (in the range from 32 = space to 122 = "z") can be entered for each channel. They can be called up with the SETUP +/- keys.

The 8 characters on the left are assigned to Channel I, and the 8 characters on the right to Channel II. The cursor can be moved to all character positions.

This function can be turned off (disabled) for either or both of the channels entering a space at the 1st place of the character string for the corresponding channel(s).

Parameter field

Each printout ("hardcopy") contains following supplementary information (except in settings SIGNAL+GRATICULE and SIGNAL ONLY):

Date, time of day

Signal parameters
(modifiable)

(with HM408 only)

Printer-Parameter
(modifiable)

CH 1 - Volts / DIV :
CH 2 - Volts / DIV :
Timebase - SEC/DIV :
Triggerlevel :
Pretrigger :
Delta Cursor :
Add CH1, CH2 :

zoom range (CH 1) : 0 - 9
zoom range (CH 2) : 0 - 9
Hardcopy Source :
(type of scope in use)
Remarks : (space for remarks)

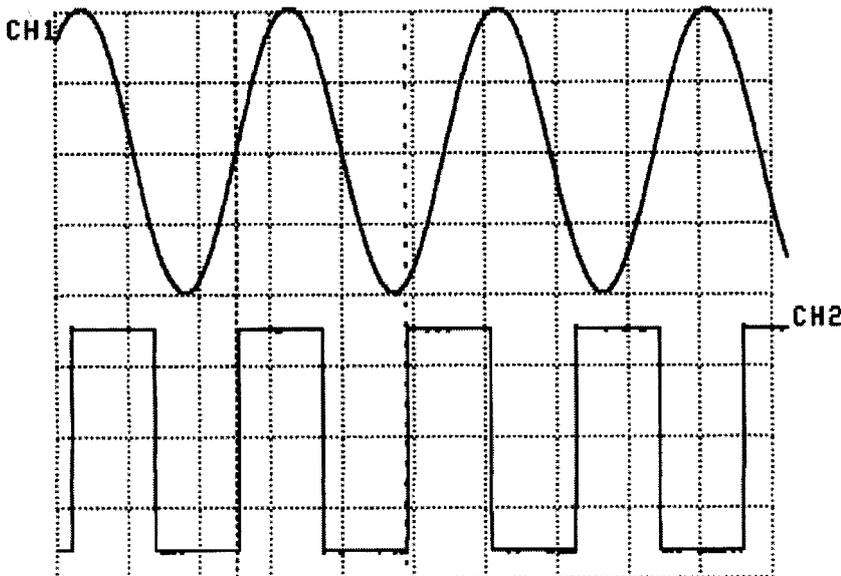
Mode: ONLINE-MANUAL
Time: 0000
Date: 0000
Year: 1992
Zoom range: 0909
Hardcopy mode: 0
CH1: 0 (Blank)
CH2: 0 (Blank)
TB: 0 (Blank)
Starting time: 0000
Starting date: 0000
Interval: 0000
Power Report: OFF
Dot-Join: ON
Kind Of Hardcopy: PRINT ALL
Set Beeper: ON
Set XY-Mode: OFF
Zoom f (Cursor): OFF
Probe Attenuator: 1 : 1
Min/Max: OFF

Default settings

If either of the two MODE keys or the SELECT key is held depressed during power-up, the Graphic Printer is reinitialized. The LCD display then briefly shows the words "CONFIGURATION COMPLETED", and the printer is reset to the following default settings:

It may become necessary to perform this initialization in the case of undefined states, e.g. if the battery voltage is too low.

Test log



DATE: 17-11-1992
TIME: 13:50:39

SIGNALPARAMETER:

CH1 - VOLTS/DIV: = 20mV
CH2 - VOLTS/DIV: = 20mV
TIMEBASE-SEC/DIV: = 10us
TRIGGERLEVEL CH2: = 11.2mV
PRETRIGGER : 25%
DELTA CURSOR : 23.60us
ADD CH1,CH2 : OFF

PRINTERPARAMETER:

ZOOMRANGE - CH1: 0-9
ZOOMRANGE - CH2: 0-9
HARDCOPY SOURCE : HM 408

REMARKS:



Rotary switch

If the printing assembly drawer is opened, a rotary switch comes into view; this is for service purposes only, and should normally be in its "0" position.

Printing assembly drawer

Before opening or closing the printing assembly drawer the Graphic Printer must be switched off.

Changing the 3 alkaline-cell batteries

If the battery voltage falls below about 3V, the error message "ERR0" is displayed to indicate the batteries should be replaced.

Procedure:

Attention! Always pull the printer's plug first!

Unscrew the two screws holding the rear panel in place.

Pull the printer case off towards the back.

The battery compartment comes into view, and is easily accessible. After replacing the batteries, reassemble the printer by following the above steps in reverse order.

The mean service life of the batteries is approx. 3 years.

Attention! Only alkaline battery types may be used. Any of the following battery size designations is acceptable:

Mignon - AA - AM3 - LR6

Tearing off printouts

If it is wished to tear off a printout, first lift up the thermal paper so that it is in contact with the metal rim above the paper chute. Then pull away with an upward, lateral motion in such a way that the metal rim cuts it off cleanly.

Loading a new paper roll

The end of each paper roll is indicated by the appearance of a colored marking on the thermal paper.

In order to prevent paper feed problems, a new roll of thermal paper must now be loaded.

Attention! Thermal printing paper is coated on one side only. The heat-sensitive side is on the outside of the roll and must be facing towards the print head (see diagram).

Procedure:

Switch off the printer.

Place the paper release lever in its upper position.

Pull out the printing assembly drawer.

Remove any paper left over from the previous roll.

Load a new roll of paper (30mm in dia., 112mm wide).

Cut the protruding free end of the roll off diagonally, making sure that no adhesive residues are left on the paper.

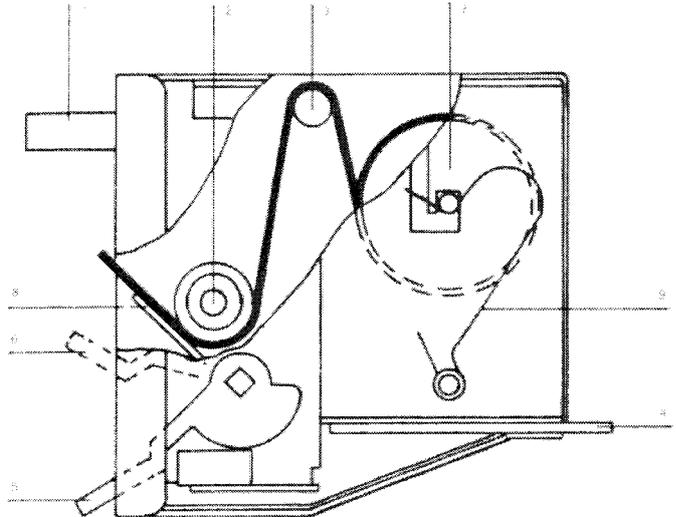
Thread the paper through until it emerges in front.

Pull out about 10cm of paper and straighten it.

Close the drawer.

Return the paper release lever to its lower position.

The printer is now ready for operation again.



Installation of the HO 74 interface adapter

This cable combination is used to implement the connection between the memory card and rear panel of the HM205-2. Only one device or interface may be connected to the HM 205-2.

The HO 74 interface adapter is available on request free of charge, and is installed as follows:

Before opening the HM 205-2, disconnect the power cord.

Place the oscilloscope on a soft surface with the front side facing down.

Remove the back cover and carefully pull the case off towards the back.

Place the scope right side up again (in horizontal position), so that its back is facing towards you.

Slide the 26-way ribbon cable with its connector above the vertically positioned Z board through the cutout for the CRT neck in the rear chassis.

Attach the connector to the unused connector socket on the memory board.

Insert the connector on the other end of the ribbon cable through the space between the Z board and the attachment angle, using the supplied screws and nuts.

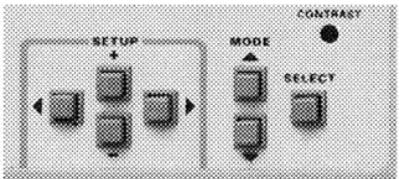
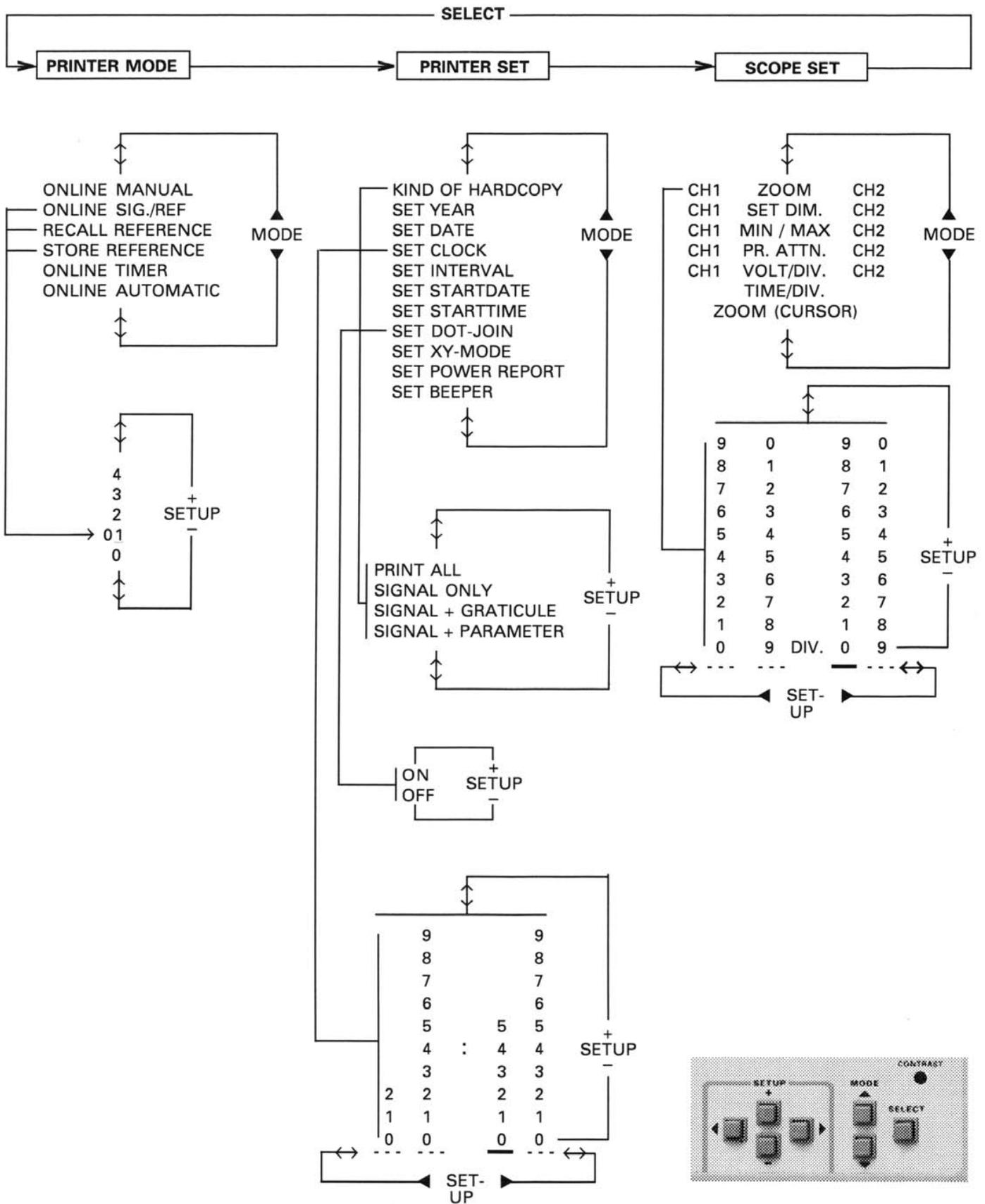
Remove the area in the rear cover designated with , Z, and Y.

Place the scope face down again on a soft surface.

Carefully slide the case back on, and fasten the rear panel in place.

The HM205-2 is now ready for operation again.

QUICK OPERATING GUIDE



HAMEG[®]

Instruments

Oscilloscopes
Multimeters
Counters
Frequency
Synthesizers
Generators
R- and LC-
Meters
Spectrum
Analyzers
Power Supplies
Curve Tracers
Time Standards

Germany

HAMEG GmbH

Kelsterbacher Str. 15-19
60528 FRANKFURT am Main
Tel. (069) 67805 0
Telefax (069) 6780513

France

HAMEG S.a.r.l

5-9, av. de la République
94800-VILLEJUIF
Tél. (1) 4677 8151
Telefax (1) 4726 3544

Spain

HAMEG S.L.

Villarroel 172-174
08036 BARCELONA
Teléf. (93) 4301597
Telefax (93) 3212201

Great Britain

HAMEG LTD

74-78 Collingdon Street
LUTON Bedfordshire LU1 1RX
Phone (01582)413174
Telefax (01582)456416

United States of America

HAMEG, Inc.

1939 Plaza Real
OCEANSIDE, CA 92056
Phone (760) 630 4080
Telefax (760) 630 6507

HAMEG, Inc.

266 East Meadow Avenue
EAST MEADOW, NY 11554
Phone (516) 794 4080
Toll-free (800) 247 1241
Telefax (516) 794 1855

Hong Kong

HAMEG LTD

Flat E, 20/F.
Capital Trade Centre,
62, Tsun Yip Street, Kwun Tong,
Kowloon, Hong Kong
Phone (852) 2 793 0218
Telefax (852) 2 763 5236